

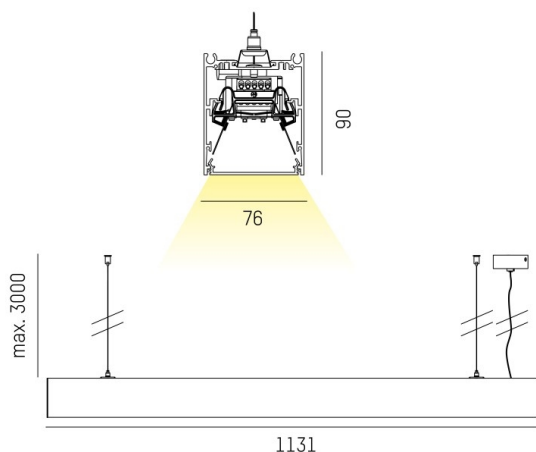
LOG OUT 2.1

728-20104181450d

LOG OUT 2.1 PD SOSPENSIONE in alluminio pressofuso, bianco, simile a RAL 9016, pellicola microprismatica emissione luminosa diretta, UGR <19, con alimentatore, dimmerabilità: DALI, cablaggio passante 3x1,5mm<sup>2</sup> + 2x0,75mm<sup>2</sup>, cavo trasparente, adattatore/basetta bianco, lunghezza del pendinamento 3000mm, IP20



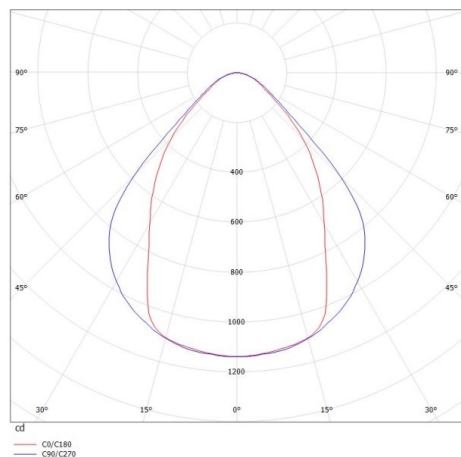
DISEGNO



DETTAGLI TECNICI

|                           |                                              |
|---------------------------|----------------------------------------------|
| Potenza sistema [W]       | 16                                           |
| tipo di lampadina         | LED                                          |
| flusso luminoso [lm]      | 1990                                         |
| temperatura colore [K]    | 4000K                                        |
| CRI                       | >80                                          |
| UGR                       | <19                                          |
| Ottica                    | film microprismatico                         |
| Designer                  | INHOUSE                                      |
| Alimentatore              | con alimentatore                             |
| area di emissione luce    | diretta                                      |
| classe di tensione [V]    | 220-240V 50/60Hz                             |
| cablaggio passante        | 3x1,5mm <sup>2</sup> + 2x0,75mm <sup>2</sup> |
| Materiale                 | alluminio pressofuso                         |
| lunghezza [mm]            | 1130,5                                       |
| larghezza [mm]            | 76                                           |
| altezza [mm]              | 90                                           |
| lungh. sospens. [mm]      | 3000                                         |
| classe di protezione [IP] | IP20                                         |
| classe di protezione      | classe di protezione I                       |
| peso netto [kg]           | 3,79                                         |
| Colore lampada            | bianco                                       |
| RAL                       | 9016                                         |
| Colore adattatore/basetta | bianco                                       |
| cavo                      | trasparente                                  |
| cod.EAN                   | 9010506418736                                |
| durata di vita [h]        | L80 B10 50 000                               |
| cl. efficienza energ.     | D                                            |
| quantità lampade B16A     | 50                                           |

CURVA DISTRIBUZIONE LUCE



I valori indicati sono nominali. Tolleranza della potenza e del flusso luminoso +/- 10%. Tolleranza della temperatura colore: +/- 150 K. I valori sono riferiti ad una temperatura ambiente di 25°C, salvo diversa indicazione.