

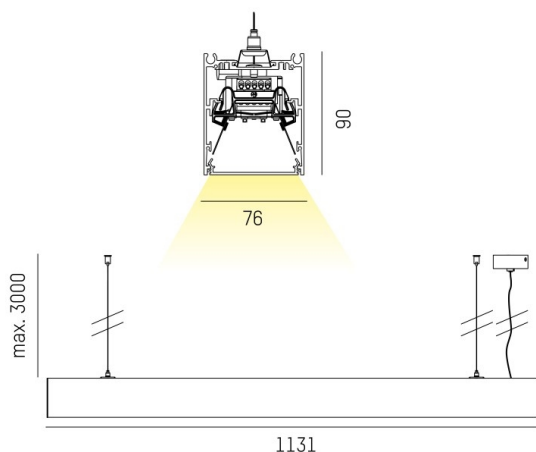
LOG OUT 2.1

728-201043813600

LOG OUT 2.1 PD HÄNGELEUCHE aus stranggepresstem Aluminiumprofil, schwarz, ähnlich RAL 9005, Mikroprismenfolie Lichtaustritt direkt, mit Betriebsgerät, Dimmbarkeit: nicht dimmbar, Durchgangsverdrahtung 3x1,5mm², Kabel transparent, Adapter/Baldachin schwarz, Pendellänge 3000mm, IP20,



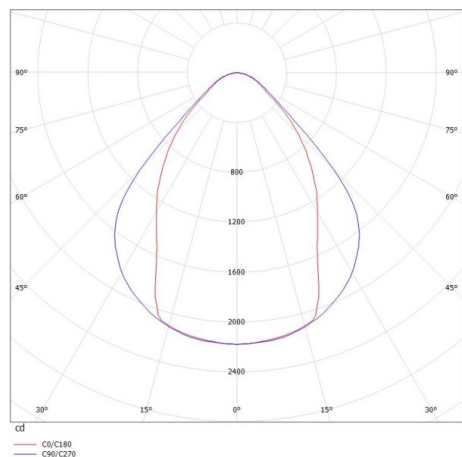
SKIZZE



TECHNISCHE DETAILS

|                         |                                  |
|-------------------------|----------------------------------|
| Systemleistung [W]      | 31                               |
| Leuchtmittel            | LED                              |
| Lichtstrom [lm]         | 3740                             |
| Lichtfarbe [K]          | 2700K                            |
| CRI                     | >80                              |
| Optik                   | Mikroprismenfolie                |
| Designer                | INHOUSE                          |
| Betriebsgerät           | mit Betriebsgerät                |
| Dimmbarkeit             | nicht dimmbar                    |
| Lichtaustritt           | direkt                           |
| Spannung [V]            | 220-240V 50/60Hz                 |
| Durchgangsverdr.        | 3x1,5mm²                         |
| Material                | stranggepresstem Aluminiumprofil |
| Länge [mm]              | 1130,5                           |
| Breite [mm]             | 76                               |
| Höhe [mm]               | 90                               |
| Pendellänge [mm]        | 3000                             |
| Schutzart [IP]          | IP20                             |
| Schutzklasse            | Schutzklasse I                   |
| Nettogewicht [kg]       | 3,76                             |
| Farbe Leuchte           | schwarz                          |
| RAL                     | 9005                             |
| Farbe Adapter/Baldachin | schwarz                          |
| Kabel                   | transparent                      |
| EAN-Nummer              | 9010506419061                    |
| Lebensdauer [h]         | L80 B10 50 000                   |
| Energieeffizienzkl.     | D                                |
| Anz Leuchten B16A       | 50                               |

LICHTVERTEILUNGSKURVE



Die Werte sind Bemessungswerte. Leistung und Lichtstrom unterliegen initial einer Toleranz von +/- 10%. Toleranz der Farbtemperatur: +/- 150 K. Die Werte gelten wenn nicht anders angegeben für eine Umgebungstemperatur von 25°C.