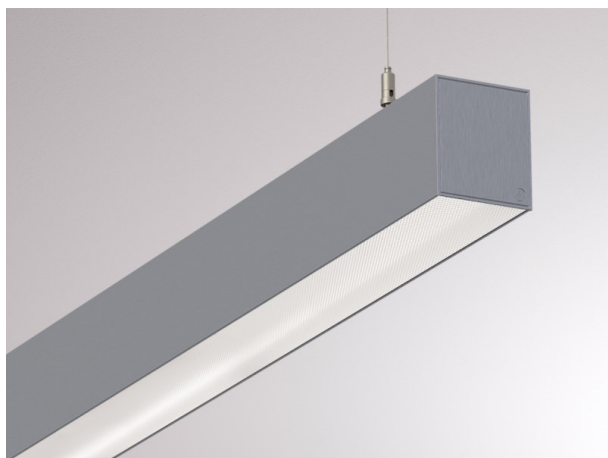


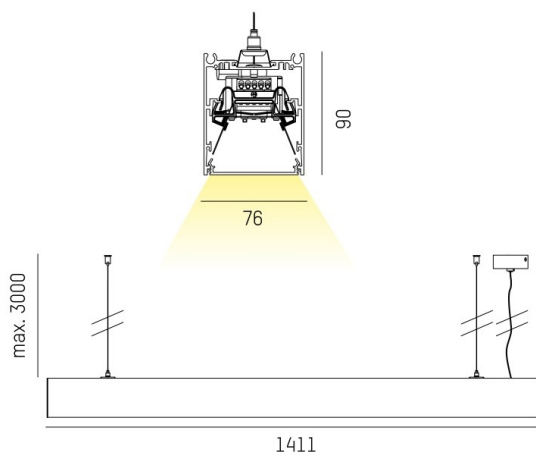
LOG OUT 2.1

728-201051813800

LOG OUT 2.1 PD HÄNGELEUCHE aus stranggepresstem Aluminiumprofil, natur eloxiert, Mikroprismenfolie Lichtaustritt direkt, UGR <19, mit Betriebsgerät, Dimmbarkeit: nicht dimmbar, Durchgangsverdrahtung 3x1,5mm², Kabel transparent, Adapter/Baldachin grau, Pendellänge 3000mm, IP20,



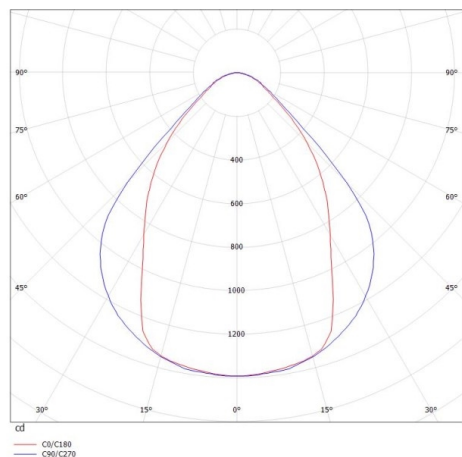
SKIZZE



TECHNISCHE DETAILS

| | |
|-------------------------|----------------------------------|
| Systemleistung [W] | 20 |
| Leuchtmittel | LED |
| Lichtstrom [lm] | 2430 |
| Lichtfarbe [K] | 2700K |
| CRI | >80 |
| UGR | <19 |
| Optik | Mikroprismenfolie |
| Designer | INHOUSE |
| Betriebsgerät | mit Betriebsgerät |
| Dimmbarkeit | nicht dimmbar |
| Lichtaustritt | direkt |
| Spannung [V] | 220-240V 50/60Hz |
| Durchgangsverdr. | 3x1,5mm² |
| Material | stranggepresstem Aluminiumprofil |
| Länge [mm] | 1411 |
| Breite [mm] | 76 |
| Höhe [mm] | 90 |
| Pendellänge [mm] | 3000 |
| Schutzart [IP] | IP20 |
| Schutzklasse | Schutzklasse I |
| Nettogewicht [kg] | 5,81 |
| Farbe Leuchte | natur eloxiert |
| Farbe Adapter/Baldachin | grau |
| Kabel | transparent |
| EAN-Nummer | 9010506419443 |
| Lebensdauer [h] | L80 B10 50 000 |
| Energieeffizienzkl. | D |
| Anz Leuchten B16A | 50 |

LICHTVERTEILUNGSKURVE



Die Werte sind Bemessungswerte. Leistung und Lichtstrom unterliegen initial einer Toleranz von +/- 10%. Toleranz der Farbtemperatur: +/- 150 K. Die Werte gelten wenn nicht anders angegeben für eine Umgebungstemperatur von 25°C.