

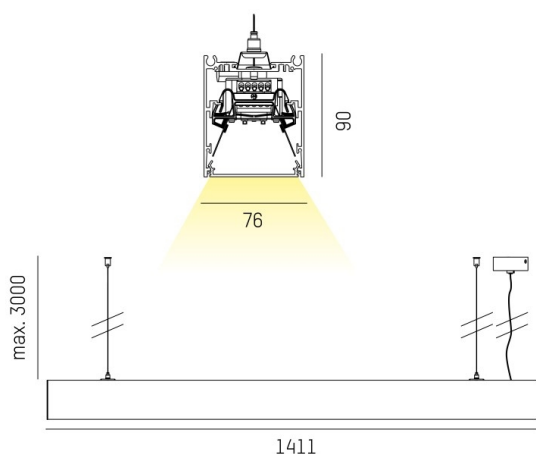
LOG OUT 2.1

728-20105181450d

LOG OUT 2.1 PD SOSPENSIONE in alluminio pressofuso, bianco, simile a RAL 9016, pellicola microprismatica emissione luminosa diretta, UGR <19, con alimentatore, dimmerabilità: DALI, cablaggio passante 3x1,5mm<sup>2</sup> + 2x0,75mm<sup>2</sup>, cavo trasparente, adattatore/basetta bianco, lunghezza del pendinamento 3000mm, IP20



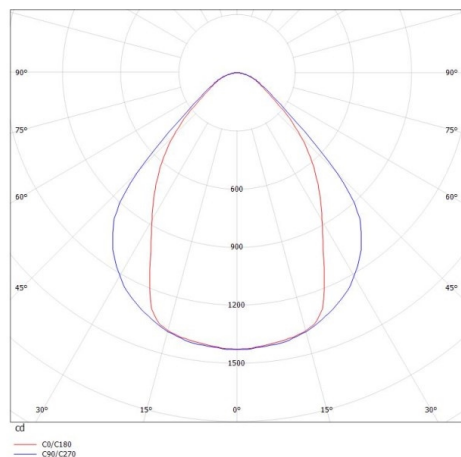
DISEGNO



DETTAGLI TECNICI

Potenza sistema [W]	20
tipo di lampadina	LED
flusso luminoso [lm]	2490
temperatura colore [K]	4000K
CRI	>80
UGR	<19
Ottica	film microprismatico
Designer	INHOUSE
Alimentatore	con alimentatore
area di emissione luce	diretta
classe di tensione [V]	220-240V 50/60Hz
cablaggio passante	3x1,5mm <sup>2</sup> + 2x0,75mm <sup>2</sup>
Materiale	alluminio pressofuso
lunghezza [mm]	1411
larghezza [mm]	76
altezza [mm]	90
lungh. sospens. [mm]	3000
classe di protezione [IP]	IP20
classe di protezione	classe di protezione I
peso netto [kg]	4,61
Colore lampada	bianco
RAL	9016
Colore adattatore/basetta	bianco
cavo	trasparente
cod.EAN	9010506419450
durata di vita [h]	L80 B10 50 000
cl. efficienza energ.	D
quantità lampade B16A	50

CURVA DISTRIBUZIONE LUCE



I valori indicati sono nominali. Tolleranza della potenza e del flusso luminoso +/- 10%. Tolleranza della temperatura colore: +/- 150 K. I valori sono riferiti ad una temperatura ambiente di 25°C, salvo diversa indicazione.