

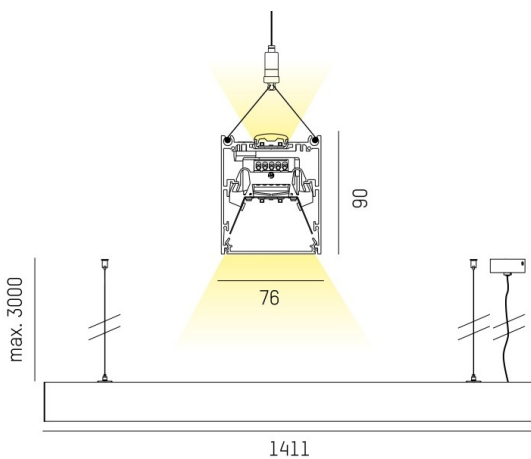
LOG OUT 2.1

728-20105211980d

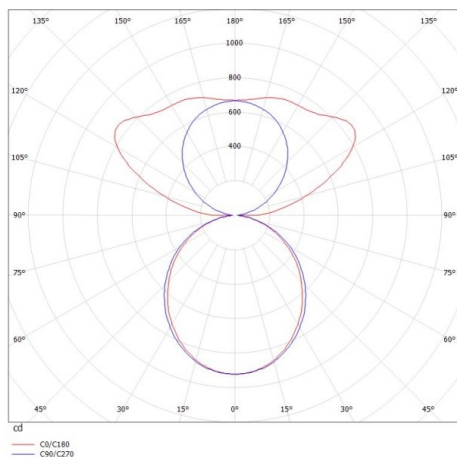
LOG OUT 2.1 PDI HÄNGELEUCHTE aus stranggepresstem Aluminiumprofil, natur eloxiert, satinierter PMMA Opaldiffuser Lichtaustritt direkt/ - indirekt, mit Betriebsgerät, Dimmbarkeit: DALI, Durchgangsverdrahtung 3x1,5mm² + 2x0,75mm², Kabel transparent, Adapter/Baldachin grau, Pendellänge 3000mm, IP20,



SKIZZE



LICHTVERTEILUNGSKURVE



TECHNISCHE DETAILS

| | |
|-------------------------|--|
| Systemleistung [W] | 39 |
| Leuchtmittel | LED |
| Lichtstrom [lm] | 5330 |
| Lichtfarbe [K] | 3000K |
| CRI | >80 |
| Optik | PMMA Opaldiffuser |
| Designer | INHOUSE |
| Betriebsgerät | mit Betriebsgerät |
| Dimmbarkeit | DALI |
| Lichtaustritt | direkt/ - indirekt |
| Spannung [V] | 220-240V 50/60Hz |
| Durchgangsverdr. | 3x1,5mm ² + 2x0,75mm ² |
| Material | stranggepresstem Aluminiumprofil |
| Länge [mm] | 1411 |
| Breite [mm] | 76 |
| Höhe [mm] | 90 |
| Pendellänge [mm] | 3000 |
| Schutzart [IP] | IP20 |
| Schutzklasse | Schutzklasse I |
| Nettogewicht [kg] | 6,36 |
| Farbe Leuchte | natur eloxiert |
| Farbe Adapter/Baldachin | grau |
| Kabel | transparent |
| EAN-Nummer | 9010506179392 |
| Lebensdauer [h] | L80 B10 50 000 |
| Energieeffizienzkl. | D |
| Anz Leuchten B16A | 50 |



Die Werte sind Bemessungswerte. Leistung und Lichtstrom unterliegen initial einer Toleranz von +/- 10%. Toleranz der Farbtemperatur: +/- 150 K. Die Werte gelten wenn nicht anders angegeben für eine Umgebungstemperatur von 25°C.