

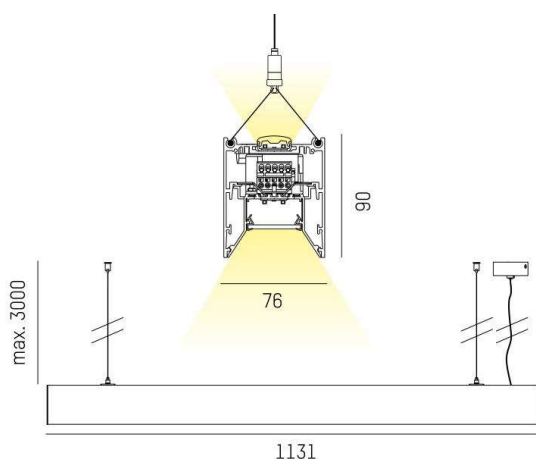
LOG OUT 2.1

728-20204211465d

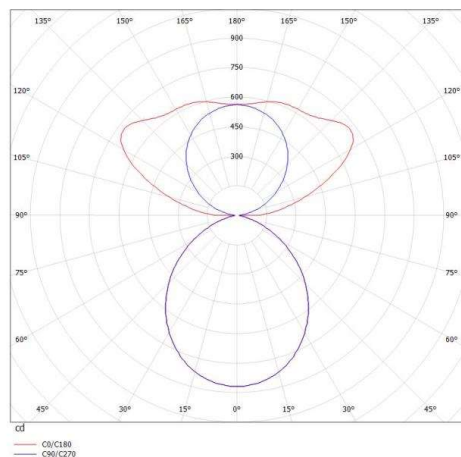
LOG OUT 2.1 BINA PDI SUSPENSION en profilé d'aluminium extrudé, noir, RAL 9005, décor blanc, diffuseur opale en PMMA émission direct/indirect, avec driver, gradation: DALI, câblage traversant 3x1,5mm<sup>2</sup> + 2x0,75mm<sup>2</sup>, câble d'alimentation transparent, adaptateur/patère noir, longueur de suspension 3000mm, IP20



ILLUSTRATION



COURBE PHOTOMÉTRIQUE



DONNÉES TECHNIQUES

Puissance système [W]	31
Source lumineuse	LED
Flux lumineux [lm]	4460
Température de couleur [K]	4000K
IRC	>80
Optique	diffuseur opale en PMMA
Driver	avec driver
Emission de lumière	direct/indirect
Tension [V]	220-240V 50/60Hz
Câblage traversant	3x1,5mm <sup>2</sup> + 2x0,75mm <sup>2</sup>
Matériel	profilé d'aluminium extrudé
Longueur [mm]	1130,5
Largeur [mm]	76
Hauteur [mm]	90
Longueur de câble [mm]	3000
Indice de protection [IP]	IP20
Classe de protection	classe de protection I
Indice de résistance aux chocs	IK06
Poids net [kg]	5,79
Couleur luminaire	noir
RAL	9005
Couleur adaptateur/patère	noir
Couleur éléments décoratifs	blanc
Câble d'alimentation	transparent
N° EAN	9010506183887
Durée de vie [h]	L80 B10 50 000
Cl. d'efficacité énergétique	D
Nbre luminaires B16A	50



Les valeurs indiquées sont des valeurs assignées. La puissance et le flux lumineux sous soumis à une tolérance d'environ 10 %. Tolérance de la température de couleur : +/- 150 K. Sauf indication contraire, les valeurs s'appliquent à une température ambiante de 25 °C.