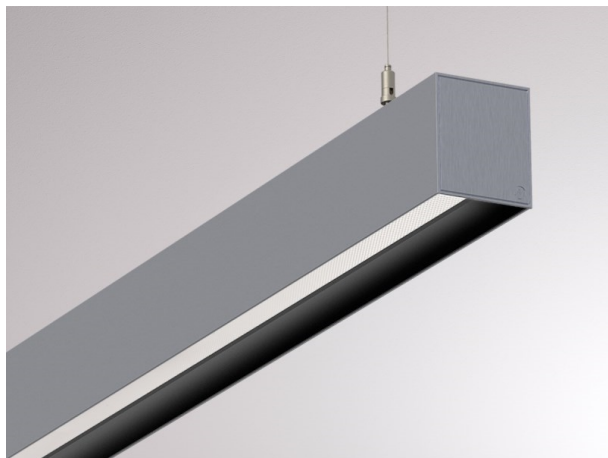


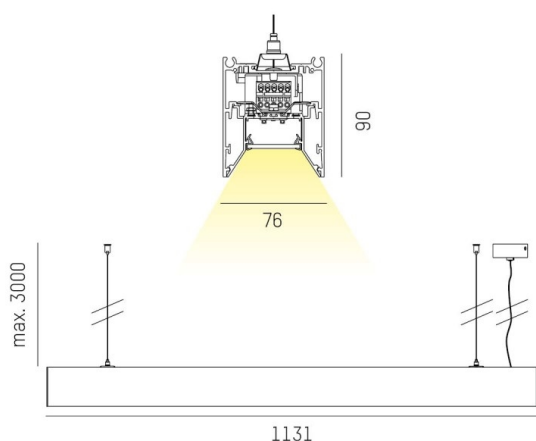
LOG OUT 2.1

728-20204321386d

LOG OUT 2.1 BINA OFFICE PD HÄNGELEUCHE aus stranggepresstem Aluminiumprofil, natur eloxiert, Dekor schwarz, mikroprismatische PMMA-Abdeckung für ausgezeichnete Entblendung Lichtaustritt direkt, UGR <19, mit Betriebsgerät, Dimmbarkeit: DALI, Durchgangsverdrahtung 3x1,5mm² + 2x0,75mm², Kabel transparent, Adapter/Baldachin grau, Pendellänge 3000mm, IP20,



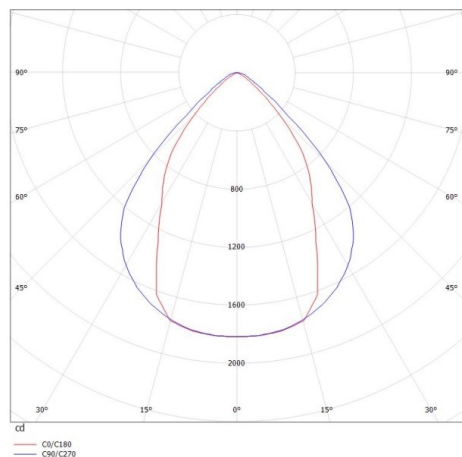
SKIZZE



TECHNISCHE DETAILS

Systemleistung [W]	34
Leuchtmittel	LED
Lichtstrom [lm]	2750
Lichtfarbe [K]	2700K
CRI	>80
UGR	<19
Optik	Mikroprismenabdeckung
Designer	INHOUSE
Betriebsgerät	mit Betriebsgerät
Dimmbarkeit	DALI
Lichtaustritt	direkt
Spannung [V]	220-240V 50/60Hz
Durchgangsverdr.	3x1,5mm² + 2x0,75mm²
Material	stranggepresstem Aluminiumprofil
Länge [mm]	1130,5
Breite [mm]	76
Höhe [mm]	90
Pendellänge [mm]	3000
Schutzart [IP]	IP20
Schutzklasse	Schutzklasse I
Stoßfestigkeit	IK06
Nettogewicht [kg]	5,79
Farbe Leuchte	natur eloxiert
Farbe Adapter/Baldachin	grau
Farbe Dekor	schwarz
Kabel	transparent
EAN-Nummer	9010506171174
Lebensdauer [h]	L80 B10 50 000
Energieeffizienzkl.	D
Anz Leuchten B16A	50

LICHTVERTEILUNGSKURVE



Die Werte sind Bemessungswerte. Leistung und Lichtstrom unterliegen initial einer Toleranz von +/- 10%. Toleranz der Farbtemperatur: +/- 150 K. Die Werte gelten wenn nicht anders angegeben für eine Umgebungstemperatur von 25°C.