

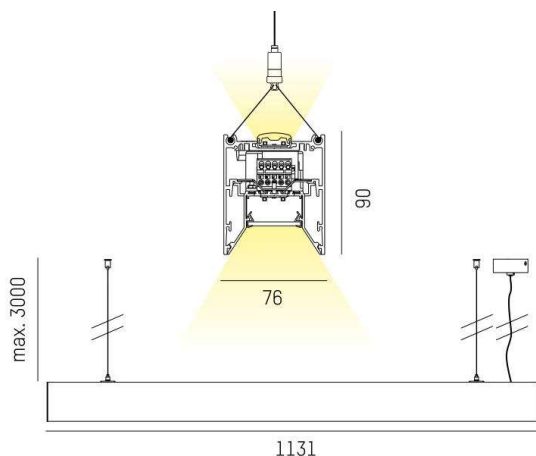
LOG OUT 2.1

728-202044113560

LOG OUT 2.1 BINA PDI SUSPENSION en profilé d'aluminium extrudé, blanc, RAL 9016, décor noir, diffuseur opale en PMMA émission direct/indirect, avec driver, gradation: non dimmable, câblage traversant 3x1,5mm², câble d'alimentation transparent, adaptateur/patère blanc, longueur de suspension 3000mm, IP20



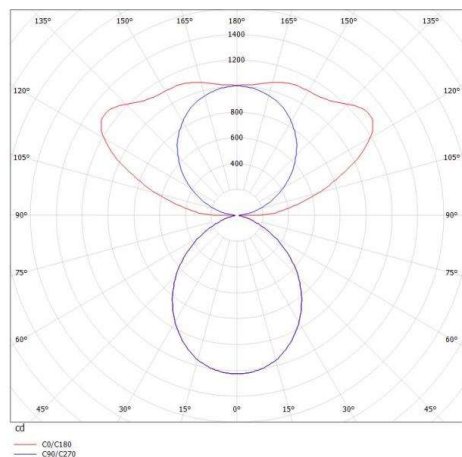
ILLUSTRATION



DONNÉES TECHNIQUES

| | |
|--------------------------------|-----------------------------|
| Puissance système [W] | 64 |
| Source lumineuse | LED |
| Flux lumineux [lm] | 7080 |
| Température de couleur [K] | 2700K |
| IRC | >80 |
| Optique | diffuseur opale en PMMA |
| Driver | avec driver |
| Gradation | non dimmable |
| Emission de lumière | direct/indirect |
| Tension [V] | 220-240V 50/60Hz |
| Câblage traversant | 3x1,5mm² |
| Matériel | profilé d'aluminium extrudé |
| Longueur [mm] | 1130,5 |
| Largeur [mm] | 76 |
| Hauteur [mm] | 90 |
| Longueur de câble [mm] | 3000 |
| Indice de protection [IP] | IP20 |
| Classe de protection | classe de protection I |
| Indice de résistance aux chocs | IK06 |
| Poids net [kg] | 5,42 |
| Couleur luminaire | blanc |
| RAL | 9016 |
| Couleur adaptateur/patère | blanc |
| Couleur éléments décoratifs | noir |
| Câble d'alimentation | transparent |
| N° EAN | 9010506184112 |
| Durée de vie [h] | L80 B10 50 000 |
| Cl. d'efficacité énergétique | D |
| Nbre luminaires B16A | 50 |

COURBE PHOTOMÉTRIQUE



Les valeurs indiquées sont des valeurs assignées. La puissance et le flux lumineux sous soumis à une tolérance d'environ 10 %. Tolérance de la température de couleur : +/- 150 K. Sauf indication contraire, les valeurs s'appliquent à une température ambiante de 25 °C.