

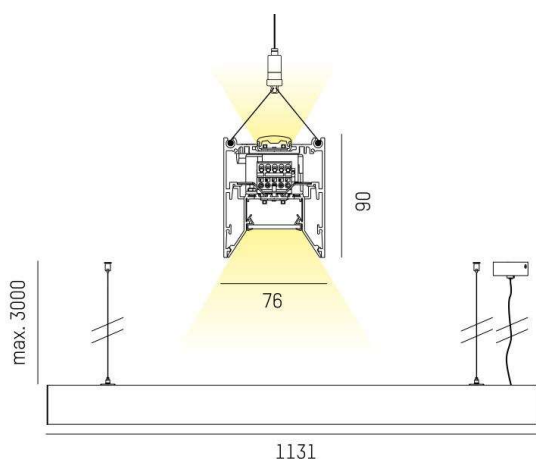
LOG OUT 2.1

728-20204411456d

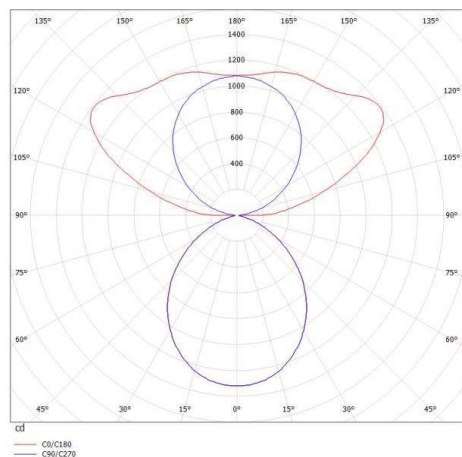
LOG OUT 2.1 BINA PDI SUSPENSION en profilé d'aluminium extrudé, blanc, RAL 9016, décor noir, diffuseur opale en PMMA émission direct/indirect, avec driver, gradation: DALI, câblage traversant 3x1,5mm<sup>2</sup> + 2x0,75mm<sup>2</sup>, câble d'alimentation transparent, adaptateur/patère blanc, longueur de suspension 3000mm, IP20



ILLUSTRATION



COURBE PHOTOMÉTRIQUE



DONNÉES TECHNIQUES

|                                |  |
|--------------------------------|--|
| Puissance système [W]          | 64   |
| Source lumineuse               | LED  |
| Flux lumineux [lm]             | 7620   |
| Température de couleur [K]     | 4000K  |
| IRC                            | >80  |
| Optique                        | diffuseur opale en PMMA                      |
| Driver                         | avec driver                                  |
| Emission de lumière            | direct/indirect                              |
| Tension [V]                    | 220-240V 50/60Hz                             |
| Câblage traversant             | 3x1,5mm <sup>2</sup> + 2x0,75mm <sup>2</sup> |
| Matériel                       | profilé d'aluminium extrudé                  |
| Longueur [mm]                  | 1130,5                                       |
| Largeur [mm]                   | 76   |
| Hauteur [mm]                   | 90   |
| Longueur de câble [mm]         | 3000   |
| Indice de protection [IP]      | IP20   |
| Classe de protection           | classe de protection I                       |
| Indice de résistance aux chocs | IK06   |
| Poids net [kg]                 | 5,95   |
| Couleur luminaire              | blanc  |
| RAL                            | 9016   |
| Couleur adaptateur/patère      | blanc  |
| Couleur éléments décoratifs    | noir   |
| Câble d'alimentation           | transparent                                  |
| N° EAN                         | 9010506184228                                |
| Durée de vie [h]               | L80 B10 50 000                               |
| Cl. d'efficacité énergétique   | D  |
| Nbre luminaires B16A           | 50   |



Les valeurs indiquées sont des valeurs assignées. La puissance et le flux lumineux sous soumis à une tolérance d'environ 10 %. Tolérance de la température de couleur : +/- 150 K. Sauf indication contraire, les valeurs s'appliquent à une température ambiante de 25 °C.