

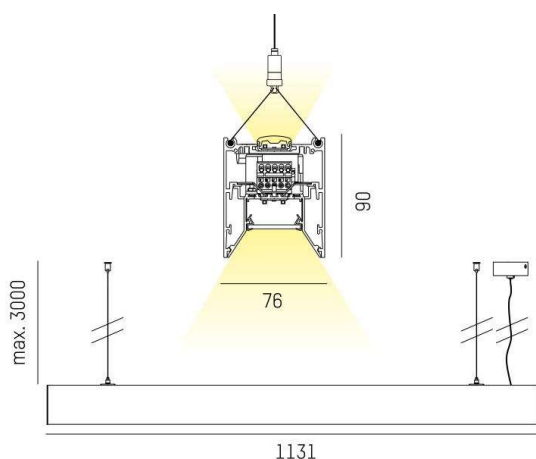
LOG OUT 2.1

728-202044114860

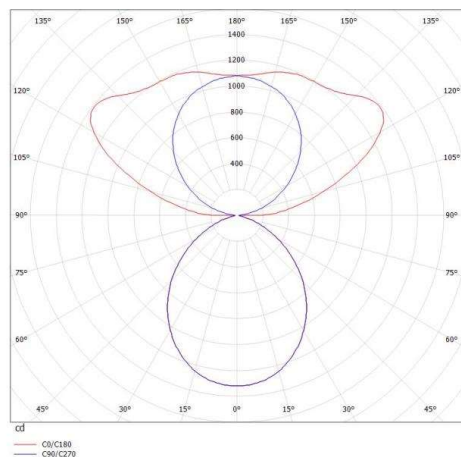
LOG OUT 2.1 BINA PDI SUSPENSION en profilé d'aluminium extrudé, nature anodisé, décor noir, diffuseur opale en PMMA émission direct/indirect, avec driver, gradation: non dimmable, câblage traversant 3x1,5mm², câble d'alimentation transparent, adaptateur/patère gris, longueur de suspension 3000mm, IP20



ILLUSTRATION



COURBE PHOTOMÉTRIQUE



DONNÉES TECHNIQUES

Puissance système [W]	64
Source lumineuse	LED
Flux lumineux [lm]	7620
Température de couleur [K]	4000K
IRC	>80
Optique	diffuseur opale en PMMA
Driver	avec driver
Gradation	non dimmable
Emission de lumière	direct/indirect
Tension [V]	220-240V 50/60Hz
Câblage traversant	3x1,5mm ²
Matériel	profilé d'aluminium extrudé
Longueur [mm]	1130,5
Largeur [mm]	76
Hauteur [mm]	90
Longueur de câble [mm]	3000
Indice de protection [IP]	IP20
Classe de protection	classe de protection I
Indice de résistance aux chocs	IK06
Poids net [kg]	7,15
Couleur luminaire	nature anodisé
Couleur adaptateur/patère	gris
Couleur éléments décoratifs	noir
Câble d'alimentation	transparent
N° EAN	9010506184310
Durée de vie [h]	L80 B10 50 000
Cl. d'efficacité énergétique	D
Nbre luminaires B16A	50



Les valeurs indiquées sont des valeurs assignées. La puissance et le flux lumineux sous soumis à une tolérance d'environ 10 %. Tolérance de la température de couleur : +/- 150 K. Sauf indication contraire, les valeurs s'appliquent à une température ambiante de 25 °C.