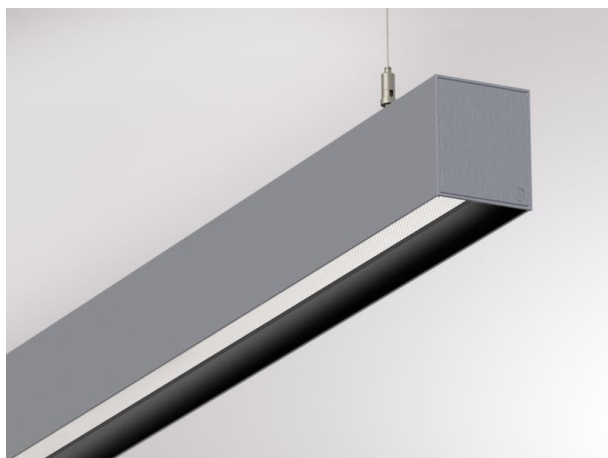


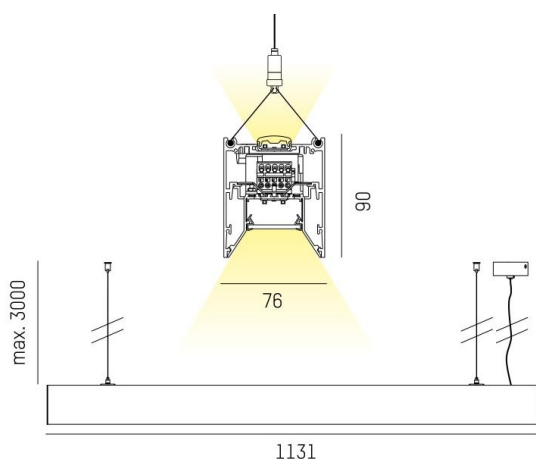
LOG OUT 2.1

728-202044214860

LOG OUT 2.1 BINA OFFICE PDI SOSPENSIONE in alluminio pressofuso, anodizzato naturale, Decoro nero, coperchio microprismatico in PMMA per anti-abbagliamento emissione luminosa diretta / indiretta, UGR <19, con alimentatore, dimmerabilità: non dimmerabile, cablaggio passante 3x1,5mm², cavo trasparente, adattatore/basetta grigio, lunghezza del pendinamento 3000mm, IP20



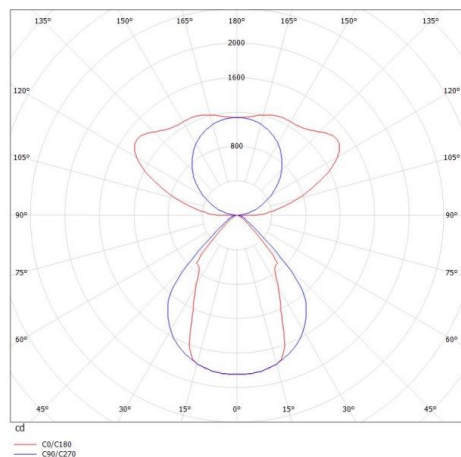
DISEGNO



DETTAGLI TECNICI

| | |
|---------------------------|---------------------------|
| Potenza sistema [W] | 68 |
| tipo di lampadina | LED |
| flusso luminoso [lm] | 7670 |
| temperatura colore [K] | 4000K |
| CRI | >80 |
| UGR | <19 |
| Ottica | diffusore microprismatico |
| Designer | INHOUSE |
| Alimentatore | con alimentatore |
| Dimmerabilità | non dimmerabile |
| area di emissione luce | diretta / indiretta |
| classe di tensione [V] | 220-240V 50/60Hz |
| cablaggio passante | 3x1,5mm ² |
| Materiale | alluminio pressofuso |
| lunghezza [mm] | 1130,5 |
| larghezza [mm] | 76 |
| altezza [mm] | 90 |
| lungh. sospens. [mm] | 3000 |
| classe di protezione [IP] | IP20 |
| classe di protezione | classe di protezione I |
| resistenza agli urti | IK06 |
| peso netto [kg] | 6,45 |
| Colore lampada | anodizzato naturale |
| Colore adattatore/basetta | grigio |
| Colore decoro | nero |
| cavo | trasparente |
| cod.EAN | 9010506184556 |
| durata di vita [h] | L80 B10 50 000 |
| cl. efficienza energ. | D |
| quantità lampade B16A | 50 |

CURVA DISTRIBUZIONE LUCE



I valori indicati sono nominali. Tolleranza della potenza e del flusso luminoso +/- 10%. Tolleranza della temperatura colore: +/- 150 K. I valori sono riferiti ad una temperatura ambiente di 25°C, salvo diversa indicazione.