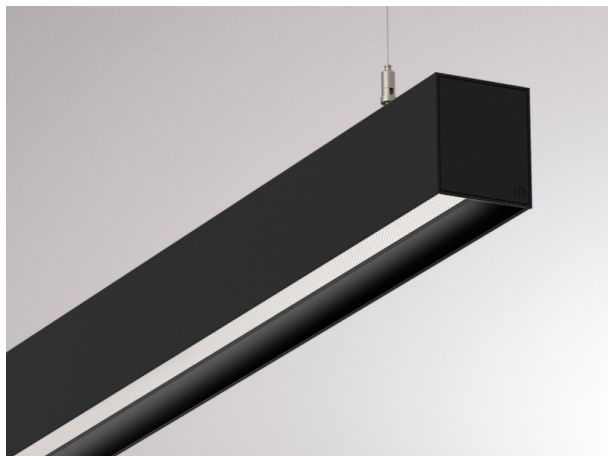


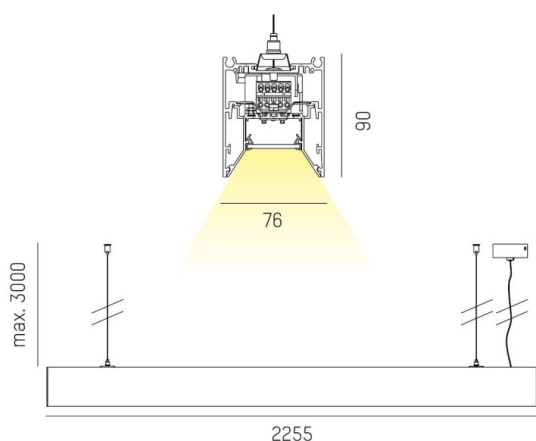
LOG OUT 2.1

728-202063214660

LOG OUT 2.1 BINA OFFICE PD SUSPENSION en profilé d'aluminium extrudé, noir, RAL 9005, décor noir, diffuseur microprismatique en PMMA pour une réduction optimale de l'éblouissement émission direct, UGR <19, avec driver, gradation: non dimmable, câblage traversant 3x1,5mm², câble d'alimentation transparent, adaptateur/patère noir, longueur de suspension 3000mm, IP20



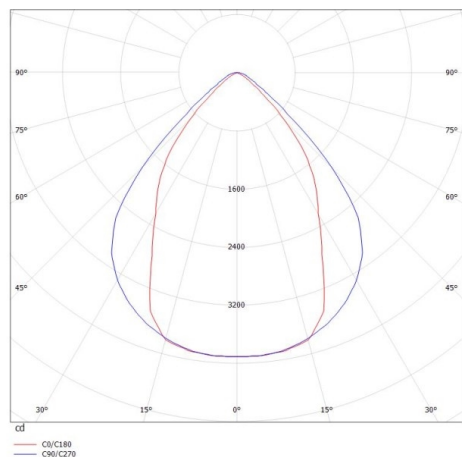
ILLUSTRATION



DONNÉES TECHNIQUES

|                                |                             |
|--------------------------------|-----------------------------|
| Puissance système [W]          | 68                          |
| Source lumineuse               | LED                         |
| Flux lumineux [lm]             | 5920                        |
| Température de couleur [K]     | 4000K                       |
| IRC                            | >80                         |
| UGR                            | <19                         |
| Optique                        | diffuseur microprismatique  |
| Driver                         | avec driver                 |
| Gradation                      | non dimmable                |
| Emission de lumière            | direct                      |
| Tension [V]                    | 220-240V 50/60Hz            |
| Câblage traversant             | 3x1,5mm²                    |
| Matériel                       | profilé d'aluminium extrudé |
|                                |                             |
| Longueur [mm]                  | 2255                        |
| Largeur [mm]                   | 76                          |
| Hauteur [mm]                   | 90                          |
| Longueur de câble [mm]         | 3000                        |
| Indice de protection [IP]      | IP20                        |
| Classe de protection           | classe de protection I      |
| Indice de résistance aux chocs | IK06                        |
| Poids net [kg]                 | 8,78                        |
|                                |                             |
| Couleur luminaire              | noir                        |
| RAL                            | 9005                        |
| Couleur adaptateur/patère      | noir                        |
| Couleur éléments décoratifs    | noir                        |
| Câble d'alimentation           | transparent                 |
| N° EAN                         | 9010506171587               |
| Durée de vie [h]               | L80 B10 50 000              |
| Cl. d'efficacité énergétique   | D                           |
| Nbre luminaires B16A           | 25                          |

COURBE PHOTOMÉTRIQUE



Les valeurs indiquées sont des valeurs assignées. La puissance et le flux lumineux sous soumis à une tolérance d'environ 10 %. Tolérance de la température de couleur : +/- 150 K. Sauf indication contraire, les valeurs s'appliquent à une température ambiante de 25 °C.