

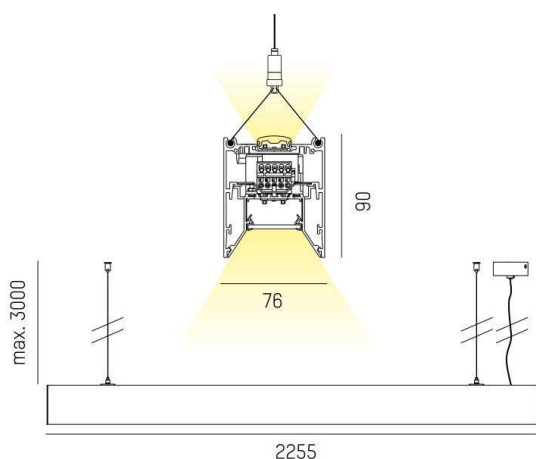
LOG OUT 2.1

728-20206421956d

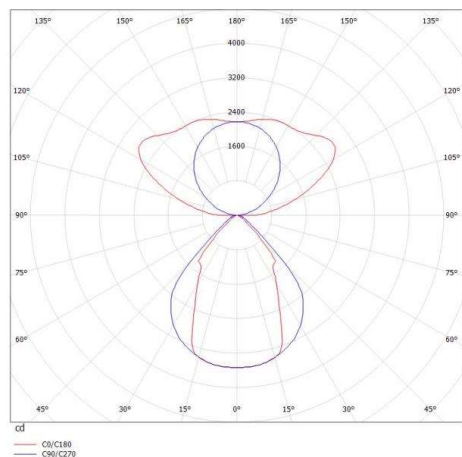
LOG OUT 2.1 BINA OFFICE PDI SOSPENSIONE in alluminio pressofuso, bianco, simile a RAL 9016, Decoro nero, coperchio microprismatico in PMMA per anti-abbagliamento emissione luminosa diretta / indiretta, UGR <19, con alimentatore, dimmerabilità: DALI, cablaggio passante 3x1,5mm<sup>2</sup> + 2x0,75mm<sup>2</sup>, cavo trasparente, adattatore/basetta bianco, lunghezza del pendinamento 3000mm, IP20



DISEGNO



CURVA DISTRIBUZIONE LUCE



DETTAGLI TECNICI

|                           |  |
|---------------------------|--|
| Potenza sistema [W]       | 136  |
| tipo di lampadina         | LED  |
| flusso luminoso [lm]      | 14680  |
| temperatura colore [K]    | 3000K  |
| CRI                       | >80  |
| UGR                       | <19  |
| Ottica                    | diffusore microprismatico                    |
| Designer                  | INHOUSE                                      |
| Alimentatore              | con alimentatore                             |
| area di emissione luce    | diretta / indiretta                          |
| classe di tensione [V]    | 220-240V 50/60Hz                             |
| cablaggio passante        | 3x1,5mm <sup>2</sup> + 2x0,75mm <sup>2</sup> |
| Materiale                 | alluminio pressofuso                         |
| lunghezza [mm]            | 2255   |
| larghezza [mm]            | 76   |
| altezza [mm]              | 90   |
| lung. sospens. [mm]       | 3000   |
| classe di protezione [IP] | IP20   |
| classe di protezione I    | classe di protezione I                       |
| resistenza agli urti      | IK06   |
| peso netto [kg]           | 10,22  |
| Colore lampada            | bianco                                       |
| RAL                       | 9016   |
| Colore adattatore/basetta | bianco                                       |
| Colore decoro             | nero   |
| cavo                      | trasparente                                  |
| cod.EAN                   | 9010506186376                                |
| durata di vita [h]        | L80 B10 50 000                               |
| cl. efficienza energ.     | D  |
| quantità lampade B16A     | 25   |



I valori indicati sono nominali. Tolleranza della potenza e del flusso luminoso +/- 10%. Tolleranza della temperatura colore: +/- 150 K. I valori sono riferiti ad una temperatura ambiente di 25°C, salvo diversa indicazione.