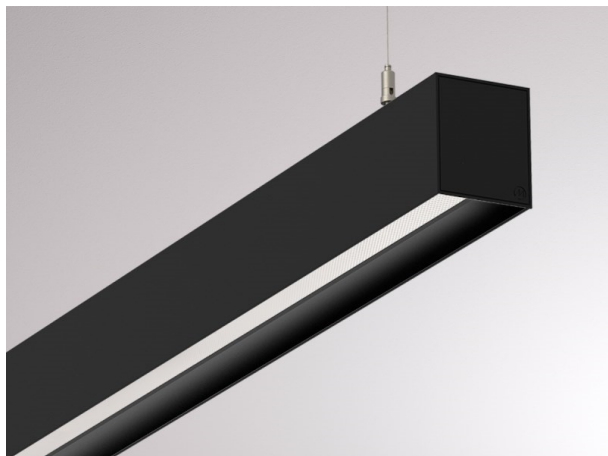


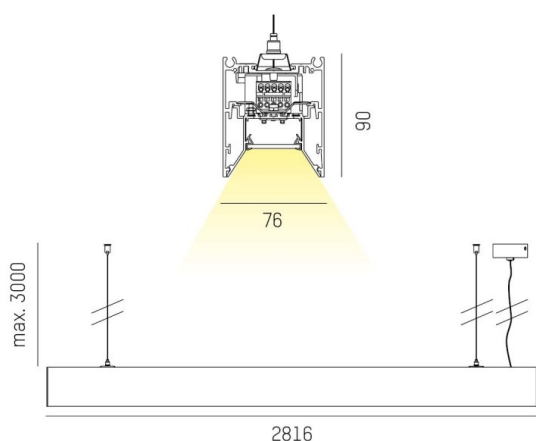
LOG OUT 2.1

728-20207321366d

LOG OUT 2.1 BINA OFFICE PD SUSPENSION en profilé d'aluminium extrudé, noir, RAL 9005, décor noir, diffuseur microprismatique en PMMA pour une réduction optimale de l'éblouissement émission direct, UGR <19, avec driver, gradation: DALI, câblage traversant 3x1,5mm² + 2x0,75mm², câble d'alimentation transparent, adaptateur/patère noir, longueur de suspension 3000mm, IP20



ILLUSTRATION

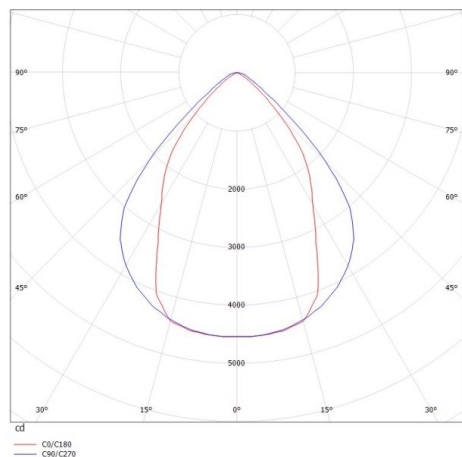


DONNÉES TECHNIQUES

|                            |                             |
|----------------------------|-----------------------------|
| Puissance système [W]      | 82                          |
| Source lumineuse           | LED                         |
| Flux lumineux [lm]         | 6880                        |
| Température de couleur [K] | 2700K                       |
| IRC                        | >80                         |
| UGR                        | <19                         |
| Optique                    | diffuseur microprismatique  |
| Driver                     | avec driver                 |
| Emission de lumière        | direct                      |
| Tension [V]                | 220-240V 50/60Hz            |
| Câblage traversant         | 3x1,5mm² + 2x0,75mm²        |
| Matériel                   | profilé d'aluminium extrudé |

|                                |                        |
|--------------------------------|------------------------|
| Longueur [mm]                  | 2816                   |
| Largeur [mm]                   | 76                     |
| Hauteur [mm]                   | 90                     |
| Longueur de câble [mm]         | 3000                   |
| Indice de protection [IP]      | IP20                   |
| Classe de protection           | classe de protection I |
| Indice de résistance aux chocs | IK06                   |
| Poids net [kg]                 | 10,75                  |

COURBE PHOTOMÉTRIQUE



|                              |                |
|------------------------------|----------------|
| Couleur luminaire            | noir           |
| RAL                          | 9005           |
| Couleur adaptateur/patère    | noir           |
| Couleur éléments décoratifs  | noir           |
| Câble d'alimentation         | transparent    |
| N° EAN                       | 9010506171693  |
| Durée de vie [h]             | L80 B10 50 000 |
| Cl. d'efficacité énergétique | D              |
| Nbre luminaires B16A         | 25             |



Les valeurs indiquées sont des valeurs assignées. La puissance et le flux lumineux sous soumis à une tolérance d'environ 10 %. Tolérance de la température de couleur : +/- 150 K. Sauf indication contraire, les valeurs s'appliquent à une température ambiante de 25 °C.