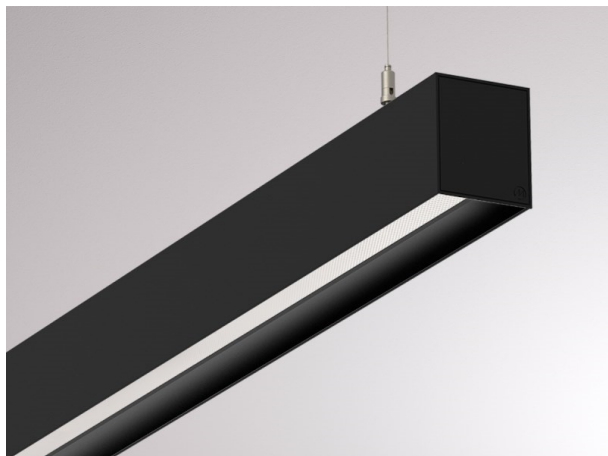


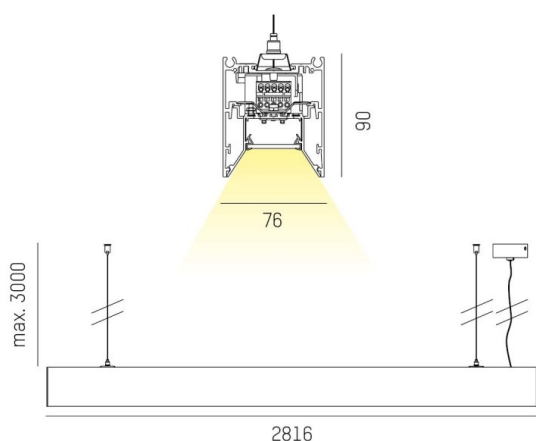
LOG OUT 2.1

728-202073219660

LOG OUT 2.1 BINA OFFICE PD HÄNGELEUCHTE aus stranggepresstem Aluminiumprofil, schwarz, ähnlich RAL 9005, Dekor schwarz, mikroprismatische PMMA-Abdeckung für ausgezeichnete Entblendung Lichtaustritt direkt, UGR <19, mit Betriebsgerät, Dimmbarkeit: nicht dimmbar, Durchgangsverdrahtung 3x1,5mm², Kabel transparent, Adapter/Baldachin schwarz, Pendellänge 3000mm, IP20,



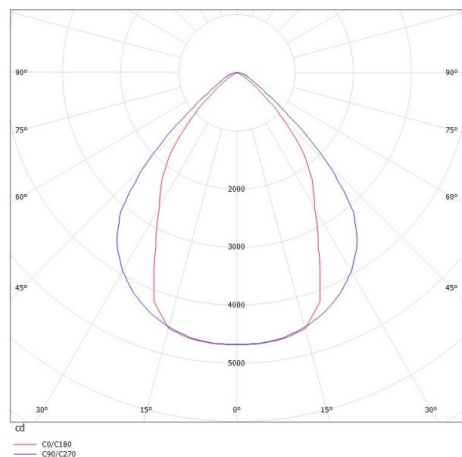
SKIZZE



TECHNISCHE DETAILS

Systemleistung [W]	82
Leuchtmittel	LED
Lichtstrom [lm]	7080
Lichtfarbe [K]	3000K
CRI	>80
UGR	<19
Optik	Mikroprismenabdeckung
Designer	INHOUSE
Betriebsgerät	mit Betriebsgerät
Dimmbarkeit	nicht dimmbar
Lichtaustritt	direkt
Spannung [V]	220-240V 50/60Hz
Durchgangsverdr.	3x1,5mm²
Material	stranggepresstem Aluminiumprofil
Länge [mm]	2816
Breite [mm]	76
Höhe [mm]	90
Pendellänge [mm]	3000
Schutzart [IP]	IP20
Schutzklasse	Schutzklasse I
Stoßfestigkeit	IK06
Nettogewicht [kg]	10,67
Farbe Leuchte	schwarz
RAL	9005
Farbe Adapter/Baldachin	schwarz
Farbe Dekor	schwarz
Kabel	transparent
EAN-Nummer	9010506171822
Lebensdauer [h]	L80 B10 50 000
Energieeffizienzkl.	D
Anz Leuchten B16A	25

LICHTVERTEILUNGSKURVE



Die Werte sind Bemessungswerte. Leistung und Lichtstrom unterliegen initial einer Toleranz von +/- 10%. Toleranz der Farbtemperatur: +/- 150 K. Die Werte gelten wenn nicht anders angegeben für eine Umgebungstemperatur von 25°C.