

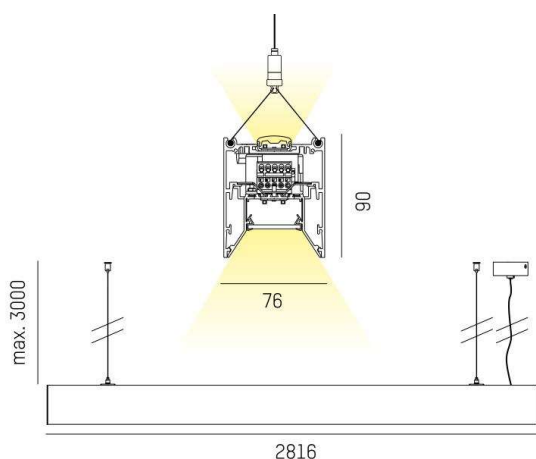
LOG OUT 2.1

728-202074214860

LOG OUT 2.1 BINA OFFICE PDI SOSPENSIONE in alluminio pressofuso, anodizzato naturale, Decoro nero, coperchio microprismatico in PMMA per anti-abbagliamento emissione luminosa diretta / indiretta, UGR <19, con alimentatore, dimmerabilità: non dimmerabile, cablaggio passante 3x1,5mm<sup>2</sup>, cavo trasparente, adattatore/basetta grigio, lunghezza del pendinamento 3000mm, IP20



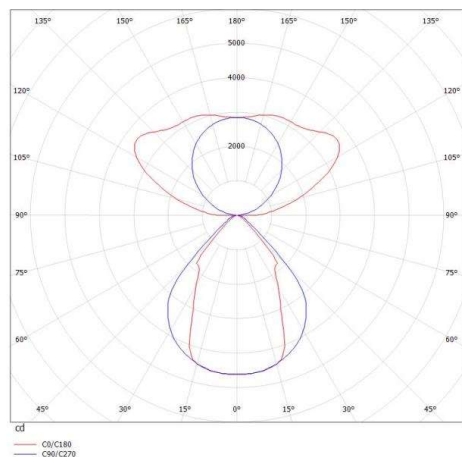
DISEGNO



DETTAGLI TECNICI

|                           |                           |
|---------------------------|---------------------------|
| Potenza sistema [W]       | 168                       |
| tipo di lampadina         | LED                       |
| flusso luminoso [lm]      | 19180                     |
| temperatura colore [K]    | 4000K                     |
| CRI                       | >80                       |
| UGR                       | <19                       |
| Ottica                    | diffusore microprismatico |
| Designer                  | INHOUSE                   |
| Alimentatore              | con alimentatore          |
| Dimmerabilità             | non dimmerabile           |
| area di emissione luce    | diretta / indiretta       |
| classe di tensione [V]    | 220-240V 50/60Hz          |
| cablaggio passante        | 3x1,5mm <sup>2</sup>      |
| Materiale                 | alluminio pressofuso      |
| lunghezza [mm]            | 2816                      |
| larghezza [mm]            | 76                        |
| altezza [mm]              | 90                        |
| lungh. sospens. [mm]      | 3000                      |
| classe di protezione [IP] | IP20                      |
| classe di protezione      | classe di protezione I    |
| resistenza agli urti      | IK06                      |
| peso netto [kg]           | 13,53                     |
| Colore lampada            | anodizzato naturale       |
| Colore adattatore/basetta | grigio                    |
| Colore decoro             | nero                      |
| cavo                      | trasparente               |
| cod.EAN                   | 9010506187267             |
| durata di vita [h]        | L80 B10 50 000            |
| cl. efficienza energ.     | D                         |
| quantità lampade B16A     | 25                        |

CURVA DISTRIBUZIONE LUCE



I valori indicati sono nominali. Tolleranza della potenza e del flusso luminoso +/- 10%. Tolleranza della temperatura colore: +/- 150 K. I valori sono riferiti ad una temperatura ambiente di 25°C, salvo diversa indicazione.