

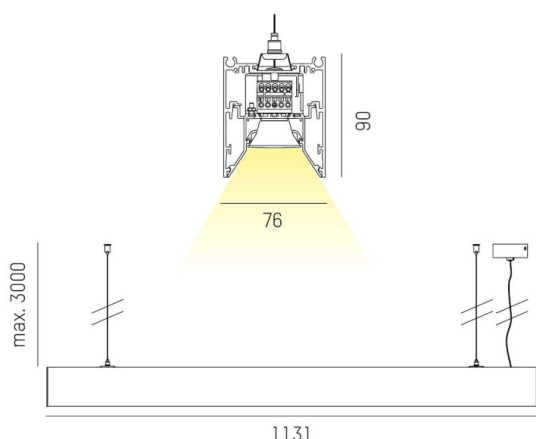
LOG OUT 2.1

728-207043613560

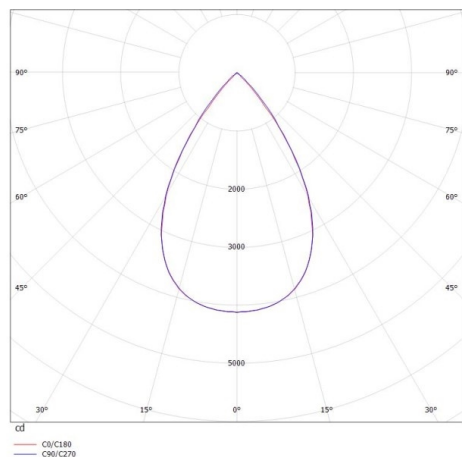
LOG OUT 2.1 BINA LENS PD SUSPENSION en profilé d'aluminium extrudé, blanc, RAL 9016, décor noir, lentille optique avec grille anti-éblouissement angle de rayonnement 65°, émission direct, UGR <19, avec driver, gradation: non dimmable, câblage traversant 3x1,5mm², câble d'alimentation transparent, adaptateur/patère blanc, longueur de suspension 3000mm, IP20



ILLUSTRATION



COURBE PHOTOMÉTRIQUE



DONNÉES TECHNIQUES

Puissance système [W]	43
Source lumineuse	LED
Flux lumineux [lm]	4370
Température de couleur [K]	2700K
IRC	>80
UGR	<19
Optique	lentille optique avec grille anti-éblouissement
Driver	avec driver
Gradation	non dimmable
Emission de lumière	direct
Angle de rayonnement [°]	65°
Tension [V]	220-240V 50/60Hz
Câblage traversant	3x1,5mm²
Matériel	profilé d'aluminium extrudé
Longueur [mm]	1130,5
Largeur [mm]	76
Hauteur [mm]	90
Longueur de câble [mm]	3000
Indice de protection [IP]	IP20
Classe de protection	classe de protection I
Poids net [kg]	4,41
Couleur luminaire	blanc
RAL	9016
Couleur adaptateur/patère	blanc
Couleur éléments décoratifs	noir
Câble d'alimentation	transparent
N° EAN	9010506219029
Durée de vie [h]	L80 B10 50 000
Cl. d'efficacité énergétique	D
Nbre luminaires B16A	50



Les valeurs indiquées sont des valeurs assignées. La puissance et le flux lumineux sous soumis à une tolérance d'environ 10 %. Tolérance de la température de couleur : +/- 150 K. Sauf indication contraire, les valeurs s'appliquent à une température ambiante de 25 °C.