

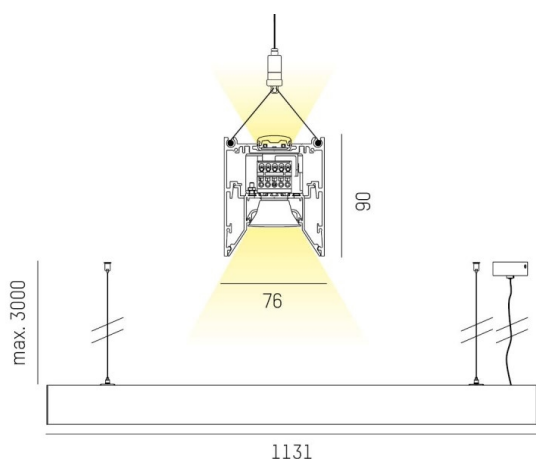
LOG OUT 2.1

728-20704461956d

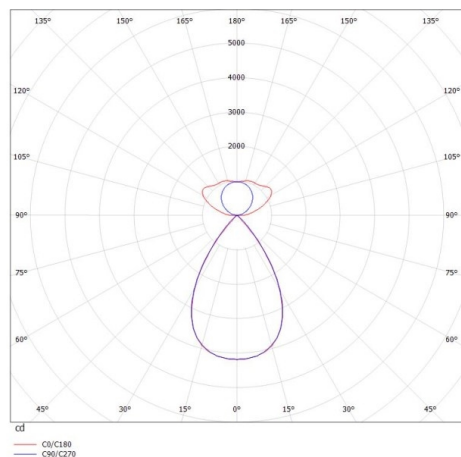
LOG OUT 2.1 BINA LENS PDI SOSPENSIONE in alluminio pressofuso, bianco, simile a RAL 9016, Decoro nero, lente con griglia anti-abbagliamento fascio 65°, emissione luminosa diretta / indiretta, UGR <19, con alimentatore, dimmerabilità: DALI, cablaggio passante 3x1,5mm² + 2x0,75mm², cavo trasparente, adattatore/basetta bianco, lunghezza del pendinamento 3000mm, IP20



DISEGNO



CURVA DISTRIBUZIONE LUCE



DETTAGLI TECNICI

| | |
|---------------------------|-------------------------------------|
| Potenza sistema [W] | 76 |
| tipo di lampadina | LED |
| flusso luminoso [lm] | 8650 |
| temperatura colore [K] | 3000K |
| CRI | >80 |
| UGR | <19 |
| Ottica | lente con griglia antiabbagliamento |
| Designer | INHOUSE |
| Alimentatore | con alimentatore |
| area di emissione luce | diretta / indiretta |
| ang.del fascio lumin.[°] | 65° |
| classe di tensione [V] | 220-240V 50/60Hz |
| cablaggio passante | 3x1,5mm² + 2x0,75mm² |
| Materiale | alluminio pressofuso |
| lunghezza [mm] | 1130,5 |
| larghezza [mm] | 76 |
| altezza [mm] | 90 |
| lungh. sospens. [mm] | 3000 |
| classe di protezione [IP] | IP20 |
| classe di protezione I | classe di protezione I |
| peso netto [kg] | 5,13 |
| Colore lampada | bianco |
| RAL | 9016 |
| Colore adattatore/basetta | bianco |
| Colore decoro | nero |
| cavo | trasparente |
| cod.EAN | 9010506221534 |
| durata di vita [h] | L80 B10 50 000 |
| cl. efficienza energ. | D |
| quantità lampade B16A | 50 |



I valori indicati sono nominali. Tolleranza della potenza e del flusso luminoso +/- 10%. Tolleranza della temperatura colore: +/- 150 K. I valori sono riferiti ad una temperatura ambiente di 25°C, salvo diversa indicazione.