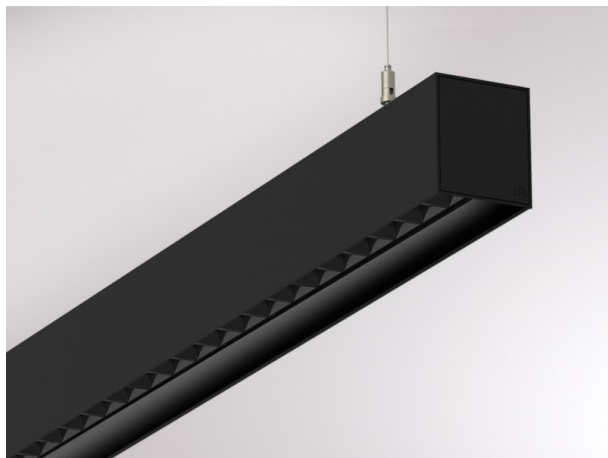


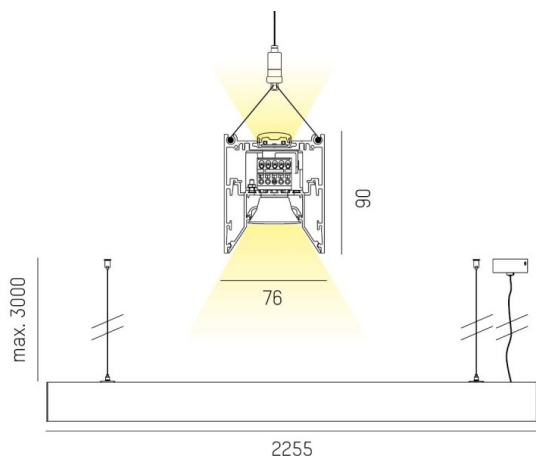
LOG OUT 2.1

728-20706461466d

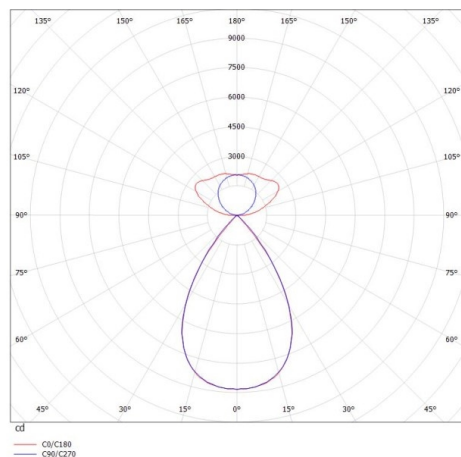
LOG OUT 2.1 BINA LENS PDI SUSPENSION en profilé d'aluminium extrudé, noir, RAL 9005, décor noir, lentille optique avec grille anti-éblouissement angle de rayonnement 65°, émission direct/indirect, UGR <19, avec driver, gradation: DALI, câblage traversant 3x1,5mm² + 2x0,75mm², câble d'alimentation transparent, adaptateur/patère noir, longueur de suspension 3000mm, IP20



ILLUSTRATION



COURBE PHOTOMÉTRIQUE



DONNÉES TECHNIQUES

|                              |   |
|------------------------------|---|
| Puissance système [W]        | 152   |
| Source lumineuse             | LED   |
| Flux lumineux [lm]           | 18260   |
| Température de couleur [K]   | 4000K   |
| IRC                          | >80   |
| UGR                          | <19   |
| Optique                      | lentille optique avec grille anti-éblouissement |
| Driver                       | avec driver                                     |
| Emission de lumière          | direct/indirect                                 |
| Angle de rayonnement [°]     | 65°   |
| Tension [V]                  | 220-240V 50/60Hz                                |
| Câblage traversant           | 3x1,5mm² + 2x0,75mm²                            |
| Matériel                     | profilé d'aluminium extrudé                     |
| Longueur [mm]                | 2255  |
| Largeur [mm]                 | 76  |
| Hauteur [mm]                 | 90  |
| Longueur de câble [mm]       | 3000  |
| Indice de protection [IP]    | IP20  |
| Classe de protection         | classe de protection I                          |
| Poids net [kg]               | 9,98  |
| Couleur luminaire            | noir  |
| RAL                          | 9005  |
| Couleur adaptateur/patère    | noir  |
| Couleur éléments décoratifs  | noir  |
| Câble d'alimentation         | transparent                                     |
| N° EAN                       | 9010506221671                                   |
| Durée de vie [h]             | L80 B10 50 000                                  |
| Cl. d'efficacité énergétique | D   |
| Nbre luminaires B16A         | 25  |



Les valeurs indiquées sont des valeurs assignées. La puissance et le flux lumineux sous soumis à une tolérance d'environ 10 %. Tolérance de la température de couleur : +/- 150 K. Sauf indication contraire, les valeurs s'appliquent à une température ambiante de 25 °C.