

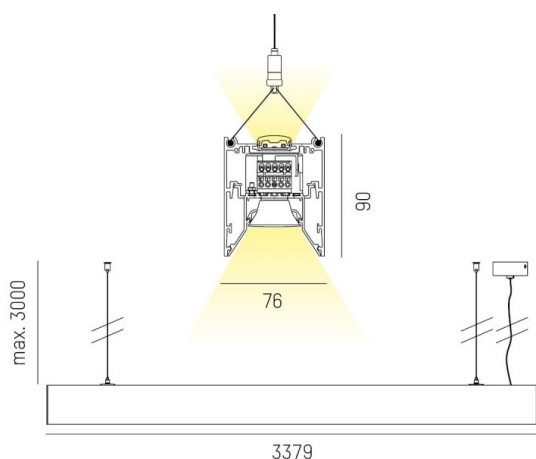
LOG OUT 2.1

728-207084614560

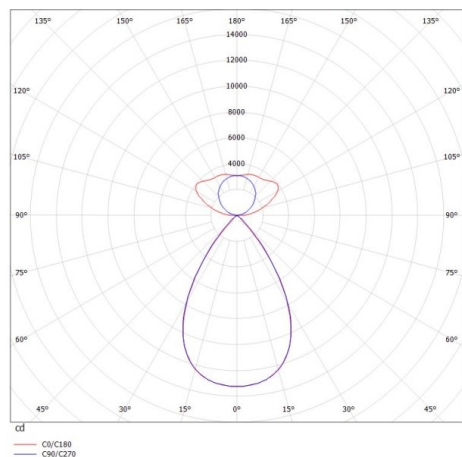
LOG OUT 2.1 BINA LENS PDI SOSPENSIONE in alluminio pressofuso, bianco, simile a RAL 9016, Decoro nero, lente con griglia anti-abbagliamento fascio 65°, emissione luminosa diretta / indiretta, UGR <19, con alimentatore, dimmerabilità: non dimmerabile, cablaggio passante 3x1,5mm², cavo trasparente, adattatore/basetta bianco, lunghezza del pendinamento 3000mm, IP20



DISEGNO



CURVA DISTRIBUZIONE LUCE



DETTAGLI TECNICI

Potenza sistema [W]	228
tipo di lampadina	LED
flusso luminoso [lm]	27390
temperatura colore [K]	4000K
CRI	>80
UGR	<19
Ottica	lente con griglia antiabbagliamento
Designer	INHOUSE
Alimentatore	con alimentatore
Dimmerabilità	non dimmerabile
area di emissione luce	diretta / indiretta
ang.del fascio lumin.[°]	65°
classe di tensione [V]	220-240V 50/60Hz
cablaggio passante	3x1,5mm²
Materiale	alluminio pressofuso
lunghezza [mm]	3378,5
larghezza [mm]	76
altezza [mm]	90
lungh. sospens. [mm]	3000
classe di protezione [IP]	IP20
classe di protezione I	classe di protezione I
peso netto [kg]	14,76
Colore lampada	bianco
RAL	9016
Colore adattatore/basetta	bianco
Colore decoro	nero
cavo	trasparente
cod.EAN	9010506221848
durata di vita [h]	L80 B10 50 000
cl. efficienza energ.	D
quantità lampade B16A	16



I valori indicati sono nominali. Tolleranza della potenza e del flusso luminoso +/- 10%. Tolleranza della temperatura colore: +/- 150 K. I valori sono riferiti ad una temperatura ambiente di 25°C, salvo diversa indicazione.