

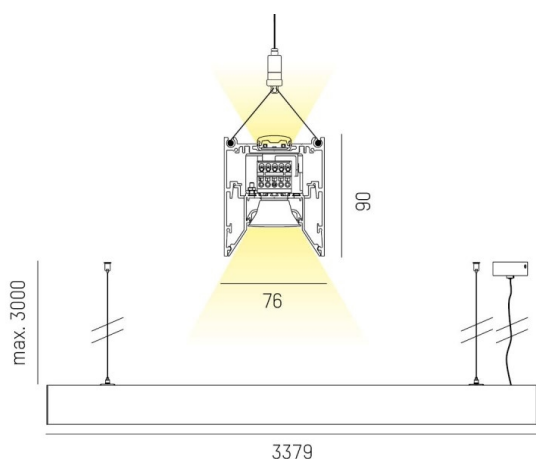
LOG OUT 2.1

728-207084614860

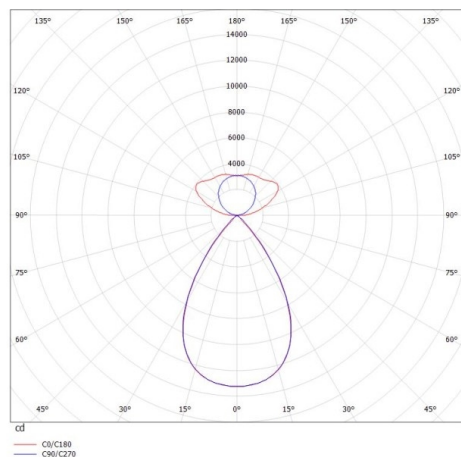
LOG OUT 2.1 BINA LENS PDI SOSPENSIONE in alluminio pressofuso, anodizzato naturale, Decoro nero, lente con griglia anti-abbagliamento fascio 65°, emissione luminosa diretta / indiretta, UGR <19, con alimentatore, dimmerabilità: non dimmerabile, cablaggio passante 3x1,5mm², cavo trasparente, adattatore/basetta grigio, lunghezza del pendinamento 3000mm, IP20



DISEGNO



CURVA DISTRIBUZIONE LUCE



DETTAGLI TECNICI

|                           |                                     |
|---------------------------|-------------------------------------|
| Potenza sistema [W]       | 228                                 |
| tipo di lampadina         | LED                                 |
| flusso luminoso [lm]      | 27390                               |
| temperatura colore [K]    | 4000K                               |
| CRI                       | >80                                 |
| UGR                       | <19                                 |
| Ottica                    | lente con griglia antiabbagliamento |
| Designer                  | INHOUSE                             |
| Alimentatore              | con alimentatore                    |
| Dimmerabilità             | non dimmerabile                     |
| area di emissione luce    | diretta / indiretta                 |
| ang.del fascio lumin.[°]  | 65°                                 |
| classe di tensione [V]    | 220-240V 50/60Hz                    |
| cablaggio passante        | 3x1,5mm²                            |
| Materiale                 | alluminio pressofuso                |
| lunghezza [mm]            | 3378,5                              |
| larghezza [mm]            | 76                                  |
| altezza [mm]              | 90                                  |
| lung. suspens. [mm]       | 3000                                |
| classe di protezione [IP] | IP20                                |
| classe di protezione I    | classe di protezione I              |
| peso netto [kg]           | 15,99                               |
| Colore lampada            | anodizzato naturale                 |
| Colore adattatore/basetta | grigio                              |
| Colore decoro             | nero                                |
| cavo                      | trasparente                         |
| cod.EAN                   | 9010506221886                       |
| durata di vita [h]        | L80 B10 50 000                      |
| cl. efficienza energ.     | D                                   |
| quantità lampade B16A     | 16                                  |



I valori indicati sono nominali. Tolleranza della potenza e del flusso luminoso +/- 10%. Tolleranza della temperatura colore: +/- 150 K. I valori sono riferiti ad una temperatura ambiente di 25°C, salvo diversa indicazione.