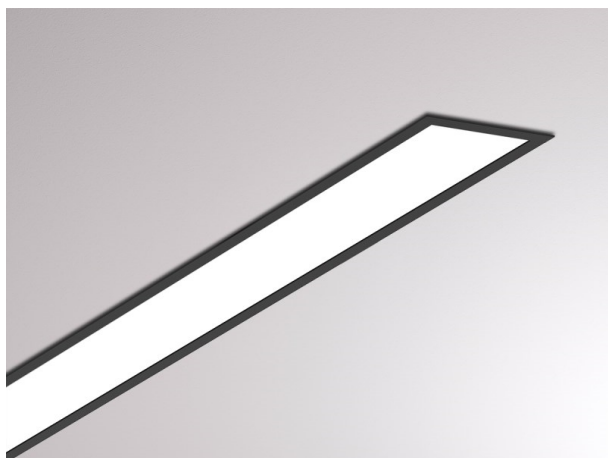


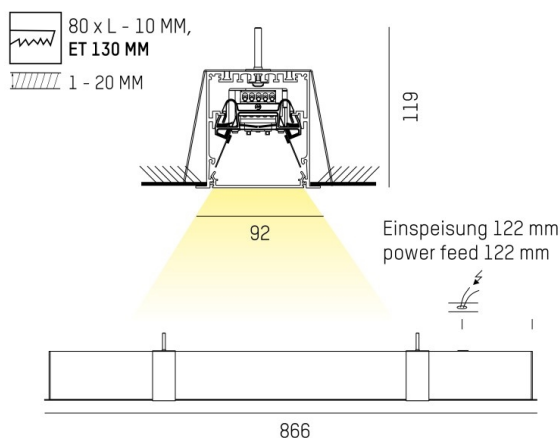
LOG IN 2.1

728-301031114600

LOG IN 2.1 R INCASSO A PARETE/SOFFITTO in alluminio pressofuso, nero, simile a RAL 9005, diffusore opale in PMMA, satinato emissione luminosa diretta, con alimentatore, dimmerabilità: non dimmerabile, cablaggio passante 3x1,5mm<sup>2</sup>, IP20



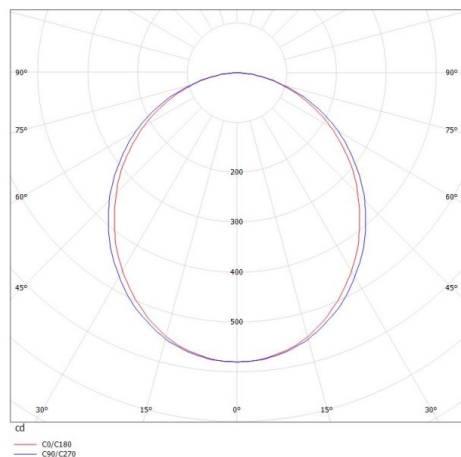
DISEGNO



DETTAGLI TECNICI

Potenza sistema [W]	12
tipo di lampadina	LED
flusso luminoso [lm]	1530
temperatura colore [K]	4000K
CRI	>80
Ottica	diffusore in PMMA opale
Designer	INHOUSE
Alimentatore	con alimentatore
Dimmerabilità	non dimmerabile
area di emissione luce	diretta
classe di tensione [V]	220-240V 50/60Hz
cablaggio passante	3x1,5mm <sup>2</sup>
Materiale	alluminio pressofuso
lunghezza [mm]	866
larghezza [mm]	92
altezza [mm]	119
taglio soffitto [mm]	856x80
spessore soffitto [mm]	1-20
profondità d'inc. [mm]	130
classe di protezione [IP]	IP20
classe di protezione I	classe di protezione I
peso netto [kg]	2,87
Colore lampada	nero
RAL	9005
cod.EAN	9010506147469
durata di vita [h]	L80 B10 50 000
cl. efficienza energ.	D
quantità lampade B16A	50

CURVA DISTRIBUZIONE LUCE



I valori indicati sono nominali. Tolleranza della potenza e del flusso luminoso +/- 10%. Tolleranza della temperatura colore: +/- 150 K. I valori sono riferiti ad una temperatura ambiente di 25°C, salvo diversa indicazione.