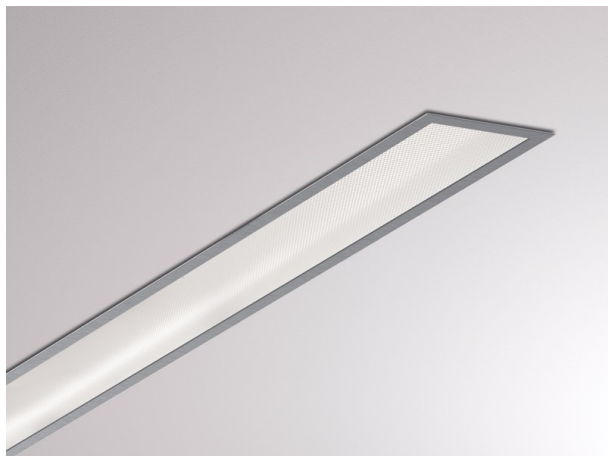


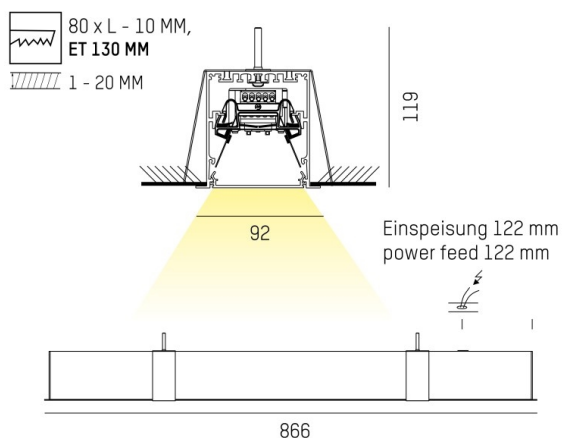
LOG IN 2.1

728-301031813800

LOG IN 2.1 R LUMINAIRE ENCASTRÉ POUR PLAFOND ET MUR en profilé d'aluminium extrudé, nature anodisé, film microprismatique émission direct, UGR <19, avec driver, gradation: non dimmable, câblage traversant 3x1,5mm², IP20



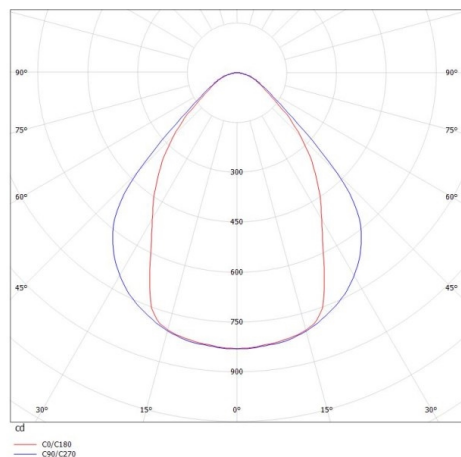
ILLUSTRATION



DONNÉES TECHNIQUES

Puissance système [W]	12
Source lumineuse	LED
Flux lumineux [lm]	1450
Température de couleur [K]	2700K
IRC	>80
UGR	<19
Optique	film microprismatique
Driver	avec driver
Gradation	non dimmable
Emission de lumière	direct
Tension [V]	220-240V 50/60Hz
Câblage traversant	3x1,5mm²
Matériel	profilé d'aluminium extrudé
Longueur [mm]	866
Largeur [mm]	92
Hauteur [mm]	119
Découpe plafond [mm]	856x80
Épaisseur de plafond [mm]	1-20
Hauteur d'encastrement [mm]	130
Indice de protection [IP]	IP20
Classe de protection	classe de protection I
Poids net [kg]	2,97
Couleur luminaire	nature anodisé
N° EAN	9010506423051
Durée de vie [h]	L80 B10 50 000
Cl. d'efficacité énergétique	D
Nbre luminaires B16A	50

COURBE PHOTOMÉTRIQUE



Les valeurs indiquées sont des valeurs assignées. La puissance et le flux lumineux sous soumis à une tolérance d'environ 10 %. Tolérance de la température de couleur : +/- 150 K. Sauf indication contraire, les valeurs s'appliquent à une température ambiante de 25 °C.