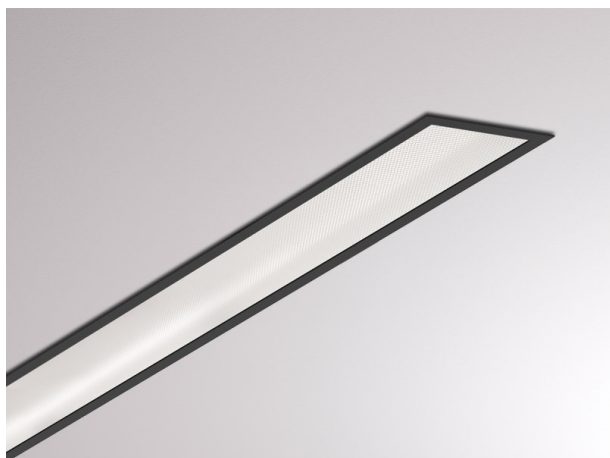


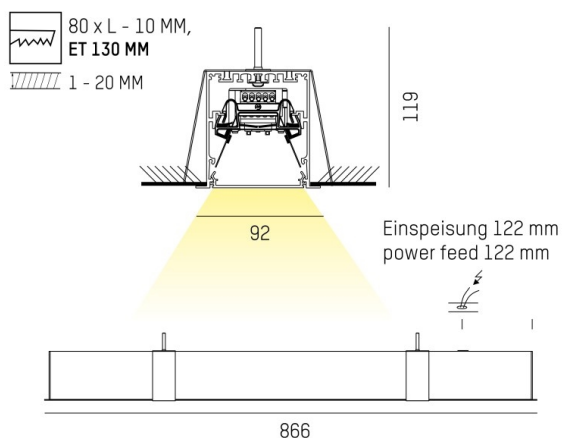
LOG IN 2.1

728-301033819600

LOG IN 2.1 R INCASSO A PARETE/SOFFITTO in alluminio pressofuso, nero, simile a RAL 9005, pellicola microprismatica emissione luminosa diretta, con alimentatore, dimmerabilità: non dimmerabile, cablaggio passante 3x1,5mm<sup>2</sup>, IP20



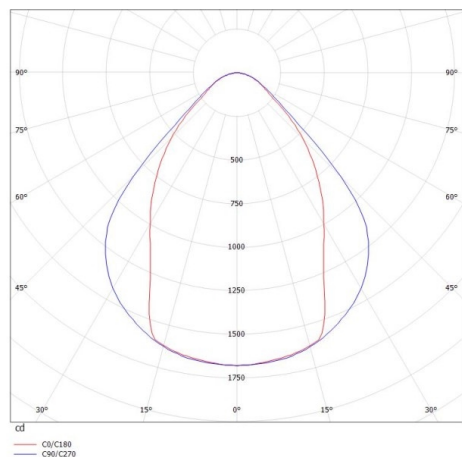
DISEGNO



DETTAGLI TECNICI

|                           |                        |
|---------------------------|------------------------|
| Potenza sistema [W]       | 24                     |
| tipo di lampadina         | LED                    |
| flusso luminoso [lm]      | 2880                   |
| temperatura colore [K]    | 3000K                  |
| CRI                       | >80                    |
| Ottica                    | film microprismatico   |
| Designer                  | INHOUSE                |
| Alimentatore              | con alimentatore       |
| Dimmerabilità             | non dimmerabile        |
| area di emissione luce    | diretta                |
| classe di tensione [V]    | 220-240V 50/60Hz       |
| cablaggio passante        | 3x1,5mm <sup>2</sup>   |
| Materiale                 | alluminio pressofuso   |
| lunghezza [mm]            | 866                    |
| larghezza [mm]            | 92                     |
| altezza [mm]              | 119                    |
| taglio soffitto [mm]      | 856x80                 |
| spessore soffitto [mm]    | 1-20                   |
| profondità d'inc. [mm]    | 130                    |
| classe di protezione [IP] | IP20                   |
| classe di protezione I    | classe di protezione I |
| peso netto [kg]           | 2,97                   |
| Colore lampada            | nero                   |
| RAL                       | 9005                   |
| cod.EAN                   | 9010506423334          |
| durata di vita [h]        | L80 B10 50 000         |
| cl. efficienza energ.     | D                      |
| quantità lampade B16A     | 50                     |

CURVA DISTRIBUZIONE LUCE



I valori indicati sono nominali. Tolleranza della potenza e del flusso luminoso +/- 10%. Tolleranza della temperatura colore: +/- 150 K. I valori sono riferiti ad una temperatura ambiente di 25°C, salvo diversa indicazione.