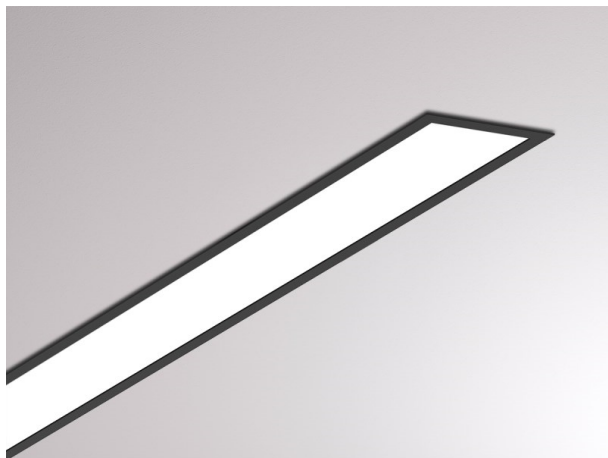


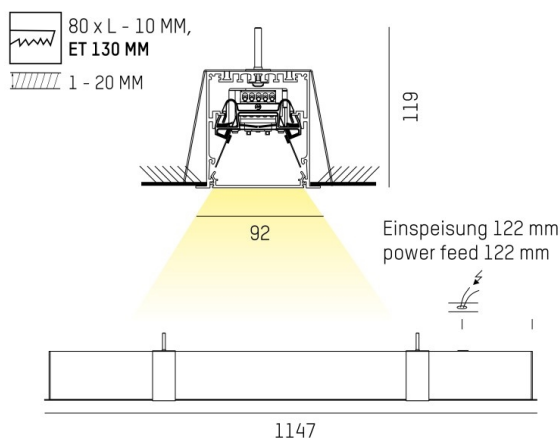
LOG IN 2.1

728-301043113600

LOG IN 2.1 R LUMINAIRE ENCASTRÉ POUR PLAFOND ET MUR en profilé d'aluminium extrudé, noir, RAL 9005, diffuseur opale en PMMA émission direct, avec driver, gradation: non dimmable, câblage traversant 3x1,5mm², IP20



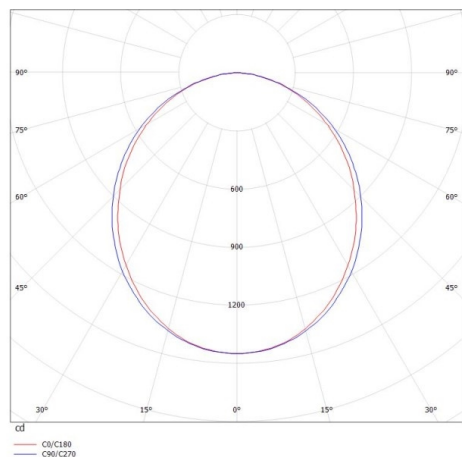
ILLUSTRATION



DONNÉES TECHNIQUES

|                              |                             |
|------------------------------|-----------------------------|
| Puissance système [W]        | 31                          |
| Source lumineuse             | LED                         |
| Flux lumineux [lm]           | 3820                        |
| Température de couleur [K]   | 2700K                       |
| IRC                          | >80                         |
| Optique                      | diffuseur opale en PMMA     |
| Driver                       | avec driver                 |
| Gradation                    | non dimmable                |
| Emission de lumière          | direct                      |
| Tension [V]                  | 220-240V 50/60Hz            |
| Câblage traversant           | 3x1,5mm²                    |
| Matériel                     | profilé d'aluminium extrudé |
| Longueur [mm]                | 1146,5                      |
| Largeur [mm]                 | 92                          |
| Hauteur [mm]                 | 119                         |
| Découpe plafond [mm]         | 1136,5x80                   |
| Épaisseur de plafond [mm]    | 1-20                        |
| Hauteur d'encastrement [mm]  | 130                         |
| Indice de protection [IP]    | IP20                        |
| Classe de protection         | classe de protection I      |
| Poids net [kg]               | 3,79                        |
| Couleur luminaire            | noir                        |
| RAL                          | 9005                        |
| N° EAN                       | 9010506149951               |
| Durée de vie [h]             | L80 B10 50 000              |
| Cl. d'efficacité énergétique | D                           |
| Nbre luminaires B16A         | 50                          |

COURBE PHOTOMÉTRIQUE



Les valeurs indiquées sont des valeurs assignées. La puissance et le flux lumineux sous soumis à une tolérance d'environ 10 %. Tolérance de la température de couleur : +/- 150 K. Sauf indication contraire, les valeurs s'appliquent à une température ambiante de 25 °C.