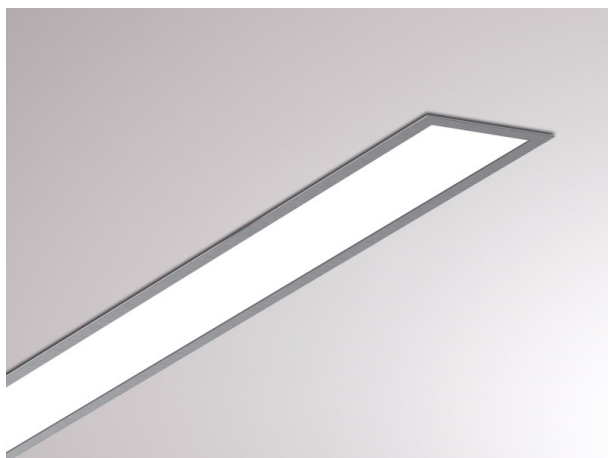


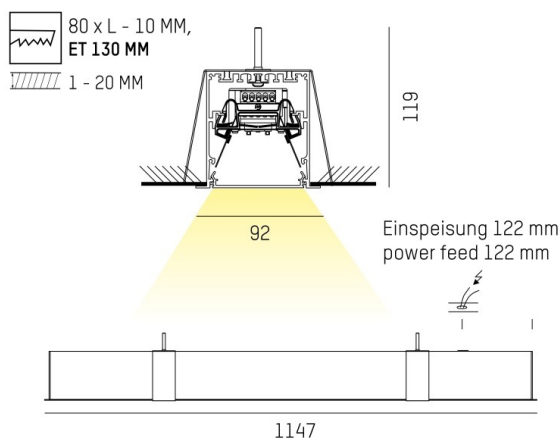
LOG IN 2.1

728-301043113800

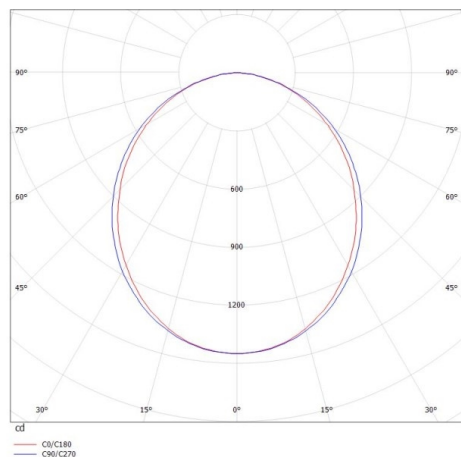
LOG IN 2.1 R INCASSO A PARETE/SOFFITTO in alluminio pressofuso, anodizzato naturale, diffusore opale in PMMA, satinato emissione luminosa diretta, con alimentatore, dimmerabilità: non dimmerabile, cablaggio passante 3x1,5mm<sup>2</sup>, IP20



DISEGNO



CURVA DISTRIBUZIONE LUCE



DETTAGLI TECNICI

|                           |                         |
|---------------------------|-------------------------|
| Potenza sistema [W]       | 31                      |
| tipo di lampadina         | LED                     |
| flusso luminoso [lm]      | 3820                    |
| temperatura colore [K]    | 2700K                   |
| CRI                       | >80                     |
| Ottica                    | diffusore in PMMA opale |
| Designer                  | INHOUSE                 |
| Alimentatore              | con alimentatore        |
| Dimmerabilità             | non dimmerabile         |
| area di emissione luce    | diretta                 |
| classe di tensione [V]    | 220-240V 50/60Hz        |
| cablaggio passante        | 3x1,5mm <sup>2</sup>    |
| Materiale                 | alluminio pressofuso    |
| lunghezza [mm]            | 1146,5                  |
| larghezza [mm]            | 92                      |
| altezza [mm]              | 119                     |
| taglio soffitto [mm]      | 1136,5x80               |
| spessore soffitto [mm]    | 1-20                    |
| profondità d'inc. [mm]    | 130                     |
| classe di protezione [IP] | IP20                    |
| classe di protezione I    | classe di protezione I  |
| peso netto [kg]           | 3,79                    |
| Colore lampada            | anodizzato naturale     |
| cod.EAN                   | 9010506149975           |
| durata di vita [h]        | L80 B10 50 000          |
| cl. efficienza energ.     | D                       |
| quantità lampade B16A     | 50                      |



I valori indicati sono nominali. Tolleranza della potenza e del flusso luminoso +/- 10%. Tolleranza della temperatura colore: +/- 150 K. I valori sono riferiti ad una temperatura ambiente di 25°C, salvo diversa indicazione.