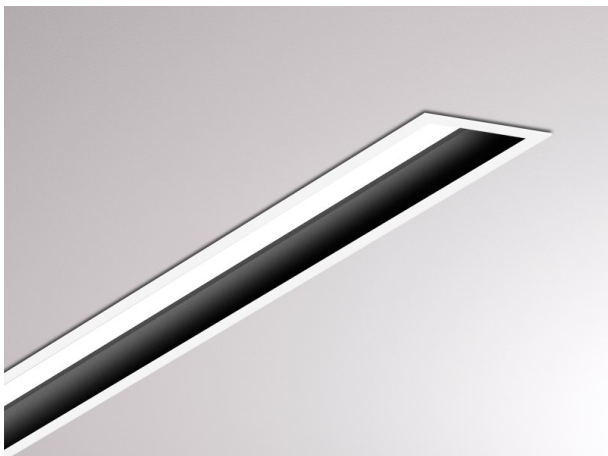


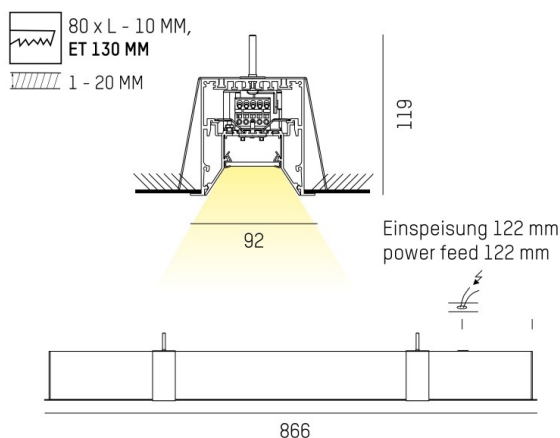
## LOG IN 2.1

728-302031113560

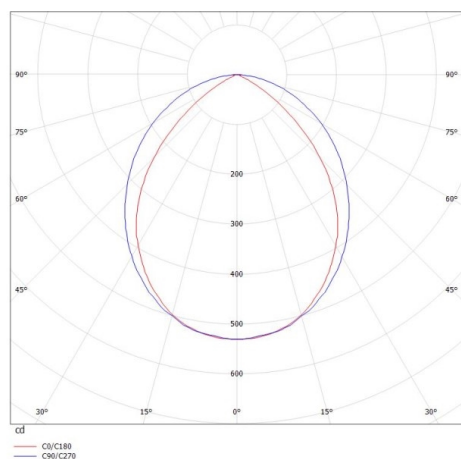
LOG IN 2.1 BINA R LUMINAIRE ENCASTRÉ POUR PLAFOND ET MUR en profilé d'aluminium extrudé, blanc, RAL 9016, décor noir, diffuseur opale en PMMA émission direct, avec driver, gradation: non dimmable, câblage traversant 3x1,5mm<sup>2</sup>, IP20 résistant aux impacts de balles selon la norme DIN 18032



## ILLUSTRATION



## COURBE PHOTOMÉTRIQUE



## DONNÉES TECHNIQUES

|                            |                             |
|----------------------------|-----------------------------|
| Puissance système [W]      | 12                          |
| Source lumineuse           | LED                         |
| Flux lumineux [lm]         | 1130                        |
| Température de couleur [K] | 2700K                       |
| IRC                        | >80                         |
| Optique                    | diffuseur opale en PMMA     |
| Driver                     | avec driver                 |
| Gradation                  | non dimmable                |
| Emission de lumière        | direct                      |
| Tension [V]                | 220-240V 50/60Hz            |
| Câblage traversant         | 3x1,5mm <sup>2</sup>        |
| Matériel                   | profilé d'aluminium extrudé |

|                                |                        |
|--------------------------------|------------------------|
| Longueur [mm]                  | 866                    |
| Largeur [mm]                   | 92                     |
| Hauteur [mm]                   | 119                    |
| Découpe plafond [mm]           | 856x80                 |
| Épaisseur de plafond [mm]      | 1-20                   |
| Hauteur d'encastrement [mm]    | 130                    |
| Indice de protection [IP]      | IP20                   |
| Classe de protection           | classe de protection I |
| Indice de résistance aux chocs | IK06                   |
| Poids net [kg]                 | 3,91                   |

|                              |                |
|------------------------------|----------------|
| Couleur luminaire            | blanc          |
| RAL                          | 9016           |
| Couleur éléments décoratifs  | noir           |
| N° EAN                       | 9010506173963  |
| Durée de vie [h]             | L80 B10 50 000 |
| Cl. d'efficacité énergétique | D              |
| Nbre luminaires B16A         | 50             |



Les valeurs indiquées sont des valeurs assignées. La puissance et le flux lumineux sous soumis à une tolérance d'environ 10 %. Tolérance de la température de couleur : +/- 150 K. Sauf indication contraire, les valeurs s'appliquent à une température ambiante de 25 °C.