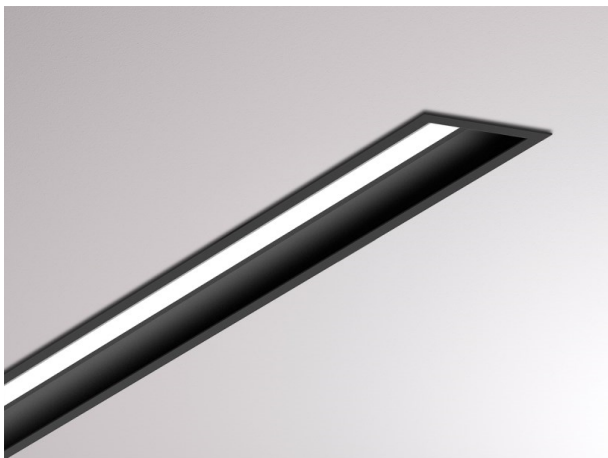


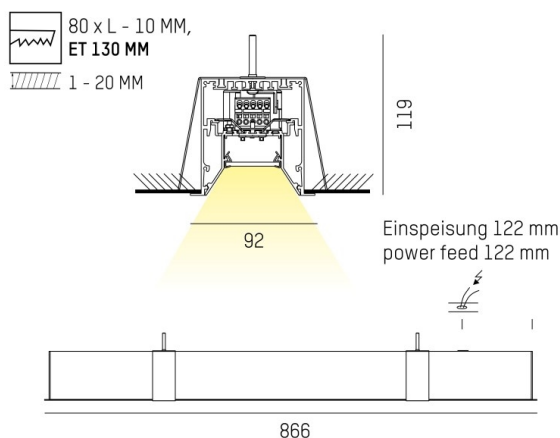
LOG IN 2.1

728-30203111466d

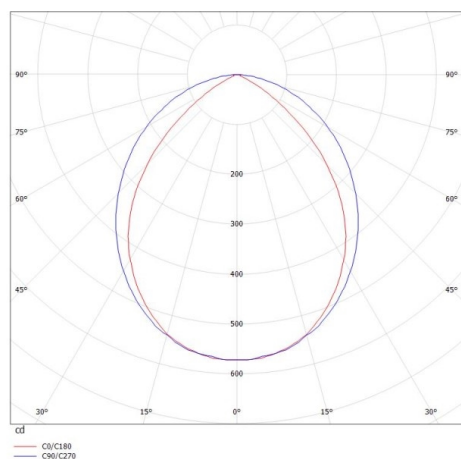
LOG IN 2.1 BINA R LUMINAIRE ENCASTRÉ POUR PLAFOND ET MUR en profilé d'aluminium extrudé, noir, RAL 9005, décor noir, diffuseur opale en PMMA émission direct, avec driver, gradation: DALI, câblage traversant 3x1,5mm² + 2x0,75mm², IP20 résistant aux impacts de balles selon la norme DIN 18032



ILLUSTRATION



COURBE PHOTOMÉTRIQUE



DONNÉES TECHNIQUES

| | |
|--------------------------------|--|
| Puissance système [W] | 12 |
| Source lumineuse | LED |
| Flux lumineux [lm] | 1220 |
| Température de couleur [K] | 4000K |
| IRC | >80 |
| Optique | diffuseur opale en PMMA |
| Driver | avec driver |
| Emission de lumière | direct |
| Tension [V] | 220-240V 50/60Hz |
| Câblage traversant | 3x1,5mm ² + 2x0,75mm ² |
| Matériel | profilé d'aluminium extrudé |
| Longueur [mm] | 866 |
| Largeur [mm] | 92 |
| Hauteur [mm] | 119 |
| Découpe plafond [mm] | 856x80 |
| Épaisseur de plafond [mm] | 1-20 |
| Hauteur d'encastrement [mm] | 130 |
| Indice de protection [IP] | IP20 |
| Classe de protection | classe de protection I |
| Indice de résistance aux chocs | IK06 |
| Poids net [kg] | 3,94 |
| Couleur luminaire | noir |
| RAL | 9005 |
| Couleur éléments décoratifs | noir |
| N° EAN | 9010506156034 |
| Durée de vie [h] | L80 B10 50 000 |
| Cl. d'efficacité énergétique | D |
| Nbre luminaires B16A | 50 |



Les valeurs indiquées sont des valeurs assignées. La puissance et le flux lumineux sous soumis à une tolérance d'environ 10 %. Tolérance de la température de couleur : +/- 150 K. Sauf indication contraire, les valeurs s'appliquent à une température ambiante de 25 °C.