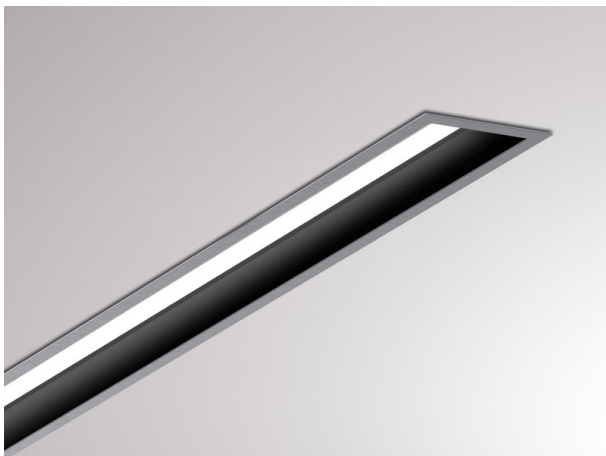


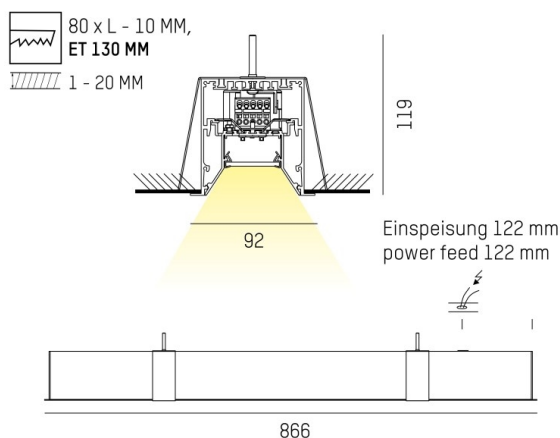
## LOG IN 2.1

728-302031114860

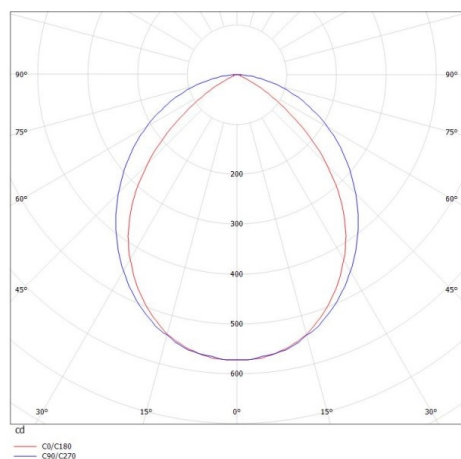
LOG IN 2.1 BINA R LUMINAIRE ENCASTRÉ POUR PLAFOND ET MUR en profilé d'aluminium extrudé, nature anodisé, décor noir, diffuseur opale en PMMA émission direct, avec driver, gradation: non dimmable, câblage traversant 3x1,5mm<sup>2</sup>, IP20 résistant aux impacts de balles selon la norme DIN 18032



## ILLUSTRATION



## COURBE PHOTOMÉTRIQUE



## DONNÉES TECHNIQUES

Puissance système [W]	12
Source lumineuse	LED
Flux lumineux [lm]	1220
Température de couleur [K]	4000K
IRC	>80
Optique	diffuseur opale en PMMA
Driver	avec driver
Gradation	non dimmable
Emission de lumière	direct
Tension [V]	220-240V 50/60Hz
Câblage traversant	3x1,5mm <sup>2</sup>
Matériel	profilé d'aluminium extrudé
Longueur [mm]	866
Largeur [mm]	92
Hauteur [mm]	119
Découpe plafond [mm]	856x80
Épaisseur de plafond [mm]	1-20
Hauteur d'encastrement [mm]	130
Indice de protection [IP]	IP20
Classe de protection	classe de protection I
Indice de résistance aux chocs	IK06
Poids net [kg]	3,91
Couleur luminaire	nature anodisé
Couleur éléments décoratifs	noir
N° EAN	9010506174854
Durée de vie [h]	L80 B10 50 000
Cl. d'efficacité énergétique	D
Nbre luminaires B16A	50



Les valeurs indiquées sont des valeurs assignées. La puissance et le flux lumineux sous soumis à une tolérance d'environ 10 %. Tolérance de la température de couleur : +/- 150 K. Sauf indication contraire, les valeurs s'appliquent à une température ambiante de 25 °C.