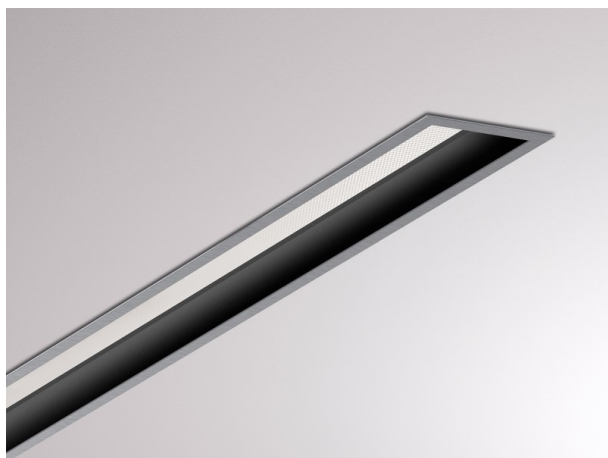


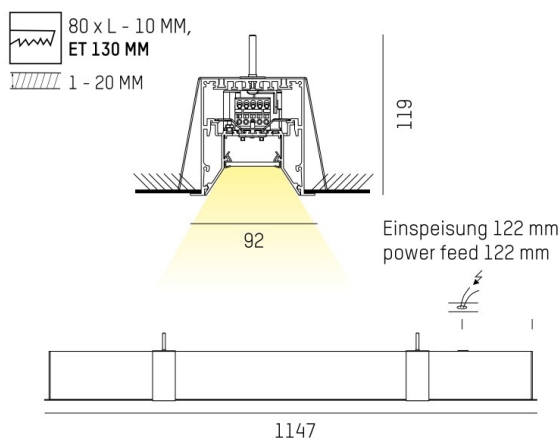
LOG IN 2.1

728-302043213860

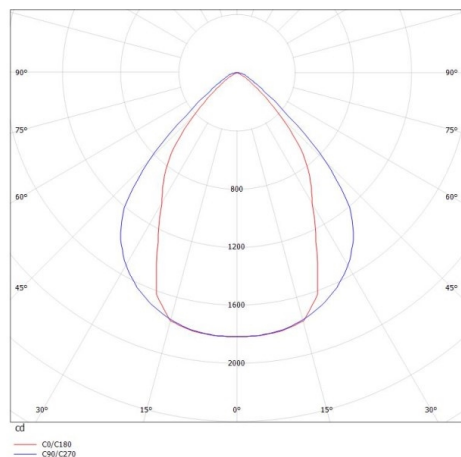
LOG IN 2.1 BINA OFFICE R LUMINAIRE ENCASTRÉ POUR PLAFOND ET MUR en profilé d'aluminium extrudé, nature anodisé, décor noir, diffuseur microprismatique en PMMA pour une réduction optimale de l'éblouissement émission direct, UGR <19, avec driver, gradation: non dimmable, câblage traversant 3x1,5mm², IP20 résistant aux impacts de balles selon la norme DIN 18032



ILLUSTRATION



COURBE PHOTOMÉTRIQUE



DONNÉES TECHNIQUES

|                                |                             |
|--------------------------------|-----------------------------|
| Puissance système [W]          | 34                          |
| Source lumineuse               | LED                         |
| Flux lumineux [lm]             | 2750                        |
| Température de couleur [K]     | 2700K                       |
| IRC                            | >80                         |
| UGR                            | <19                         |
| Optique                        | diffuseur microprismatique  |
| Driver                         | avec driver                 |
| Gradation                      | non dimmable                |
| Emission de lumière            | direct                      |
| Tension [V]                    | 220-240V 50/60Hz            |
| Câblage traversant             | 3x1,5mm²                    |
| Matériel                       | profilé d'aluminium extrudé |
| Longueur [mm]                  | 1146,5                      |
| Largeur [mm]                   | 92                          |
| Hauteur [mm]                   | 119                         |
| Découpe plafond [mm]           | 1136,5x80                   |
| Épaisseur de plafond [mm]      | 1-20                        |
| Hauteur d'encastrement [mm]    | 130                         |
| Indice de protection (IP)      | IP20                        |
| Classe de protection           | classe de protection I      |
| Indice de résistance aux chocs | IK06                        |
| Poids net [kg]                 | 4,70                        |
| Couleur luminaire              | nature anodisé              |
| Couleur éléments décoratifs    | noir                        |
| N° EAN                         | 9010506176315               |
| Durée de vie [h]               | L80 B10 50 000              |
| Cl. d'efficacité énergétique   | D                           |
| Nbre luminaires B16A           | 50                          |



Les valeurs indiquées sont des valeurs assignées. La puissance et le flux lumineux sous soumis à une tolérance d'environ 10 %. Tolérance de la température de couleur : +/- 150 K. Sauf indication contraire, les valeurs s'appliquent à une température ambiante de 25 °C.