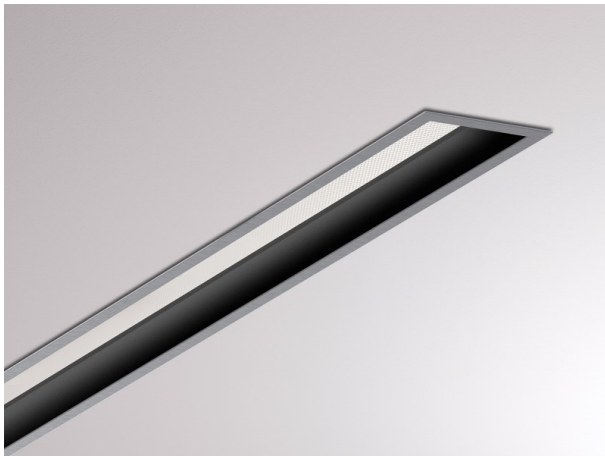


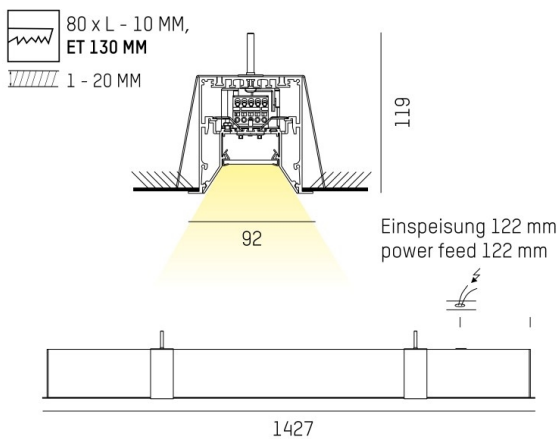
LOG IN 2.1

728-30205321986d

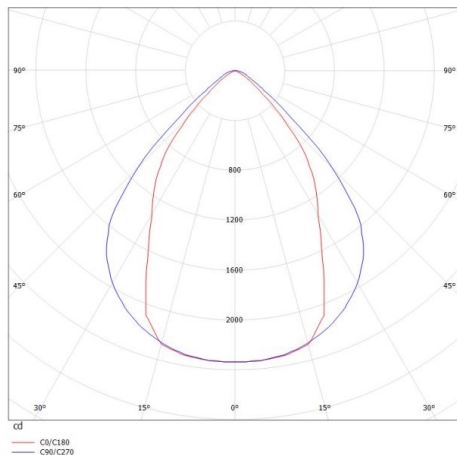
LOG IN 2.1 BINA OFFICE R INCASSO A PARETE/SOFFITTO in alluminio pressofuso, anodizzato naturale, Decoro nero, coperchio microprismatico in PMMA per anti-abbagliamento emissione luminosa diretta, UGR <19, con alimentatore, dimmerabilità: DALI, cablaggio passante 3x1,5mm<sup>2</sup> + 2x0,75mm<sup>2</sup>, IP20 a prova di impatto secondo norma DIN 18032



DISEGNO



CURVA DISTRIBUZIONE LUCE



DETTAGLI TECNICI

|                           |  |
|---------------------------|--|
| Potenza sistema [W]       | 41   |
| tipo di lampadina         | LED  |
| flusso luminoso [lm]      | 3540   |
| temperatura colore [K]    | 3000K  |
| CRI                       | >80  |
| UGR                       | <19  |
| Ottica                    | diffusore microprismatico                    |
| Designer                  | INHOUSE                                      |
| Alimentatore              | con alimentatore                             |
| area di emissione luce    | diretta                                      |
| classe di tensione [V]    | 220-240V 50/60Hz                             |
| cablaggio passante        | 3x1,5mm <sup>2</sup> + 2x0,75mm <sup>2</sup> |
| Materiale                 | alluminio pressofuso                         |
| lunghezza [mm]            | 1427   |
| larghezza [mm]            | 92   |
| altezza [mm]              | 119  |
| taglio soffitto [mm]      | 1417x80                                      |
| spessore soffitto [mm]    | 1-20   |
| profondità d'inc. [mm]    | 130  |
| classe di protezione [IP] | IP20   |
| classe di protezione I    | classe di protezione I                       |
| resistenza agli urti      | IK06   |
| peso netto [kg]           | 5,71   |
| Colore lampada            | anodizzato naturale                          |
| Colore decoro             | nero   |
| cod.EAN                   | 9010506176605                                |
| durata di vita [h]        | L80 B10 50 000                               |
| cl. efficienza energ.     | D  |
| quantità lampade B16A     | 50   |



I valori indicati sono nominali. Tolleranza della potenza e del flusso luminoso +/- 10%. Tolleranza della temperatura colore: +/- 150 K. I valori sono riferiti ad una temperatura ambiente di 25°C, salvo diversa indicazione.