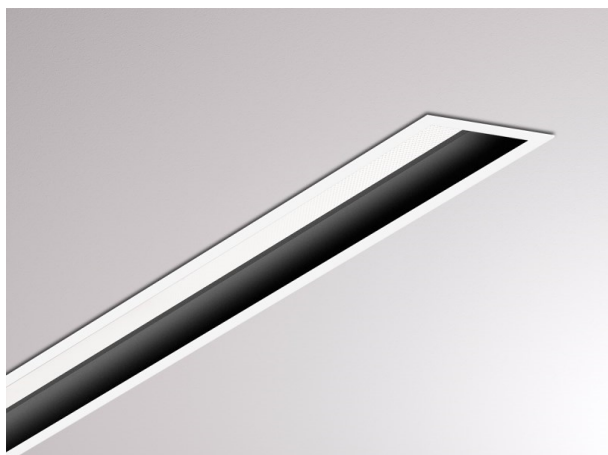


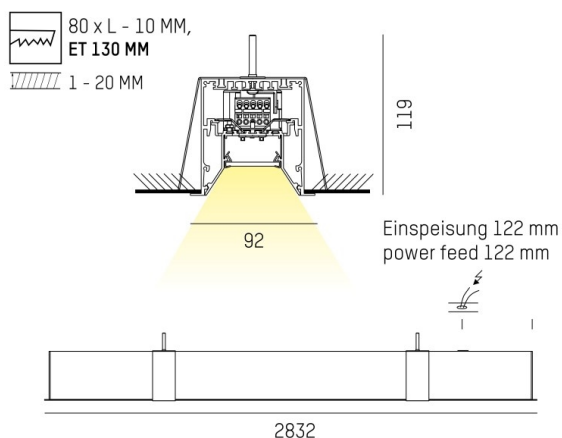
LOG IN 2.1

728-30207321956d

LOG IN 2.1 BINA OFFICE R INCASSO A PARETE/SOFFITTO in alluminio pressofuso, bianco, simile a RAL 9016, Decoro nero, coperchio microprismatico in PMMA per anti-abbagliamento emissione luminosa diretta, UGR <19, con alimentatore, dimmerabilità: DALI, cablaggio passante 3x1,5mm² + 2x0,75mm², IP20 a prova di impatto secondo norma DIN 18032



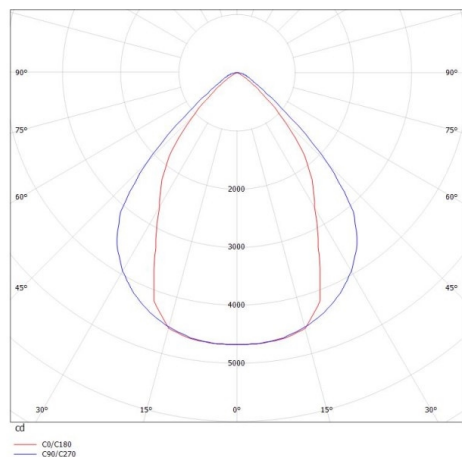
DISEGNO



DETTAGLI TECNICI

|                           |                           |
|---------------------------|---------------------------|
| Potenza sistema [W]       | 82                        |
| tipo di lampadina         | LED                       |
| flusso luminoso [lm]      | 7080                      |
| temperatura colore [K]    | 3000K                     |
| CRI                       | >80                       |
| UGR                       | <19                       |
| Ottica                    | diffusore microprismatico |
| Designer                  | INHOUSE                   |
| Alimentatore              | con alimentatore          |
| area di emissione luce    | diretta                   |
| classe di tensione [V]    | 220-240V 50/60Hz          |
| cablaggio passante        | 3x1,5mm² + 2x0,75mm²      |
| Materiale                 | alluminio pressofuso      |
| lunghezza [mm]            | 2831,5                    |
| larghezza [mm]            | 92                        |
| altezza [mm]              | 119                       |
| taglio soffitto [mm]      | 2821,5x80                 |
| spessore soffitto [mm]    | 1-20                      |
| profondità d'inc. [mm]    | 130                       |
| classe di protezione [IP] | IP20                      |
| classe di protezione I    | classe di protezione I    |
| resistenza agli urti      | IK06                      |
| peso netto [kg]           | 11,27                     |
| Colore lampada            | bianco                    |
| RAL                       | 9016                      |
| Colore decoro             | nero                      |
| cod.EAN                   | 9010506176926             |
| durata di vita [h]        | L80 B10 50 000            |
| cl. efficienza energ.     | D                         |
| quantità lampade B16A     | 25                        |

CURVA DISTRIBUZIONE LUCE



I valori indicati sono nominali. Tolleranza della potenza e del flusso luminoso +/- 10%. Tolleranza della temperatura colore: +/- 150 K. I valori sono riferiti ad una temperatura ambiente di 25°C, salvo diversa indicazione.