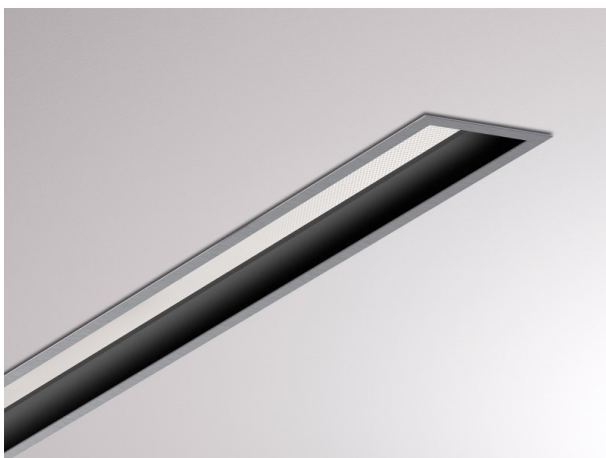


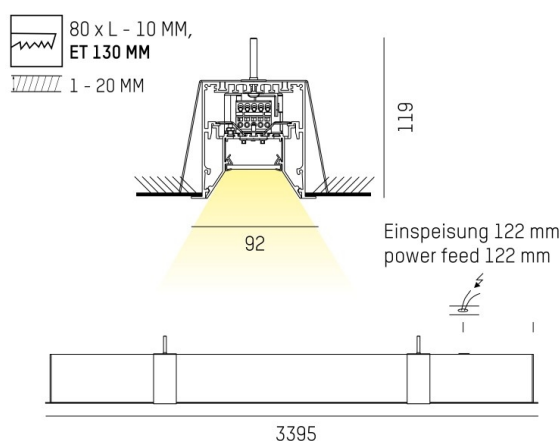
LOG IN 2.1

728-30208321386d

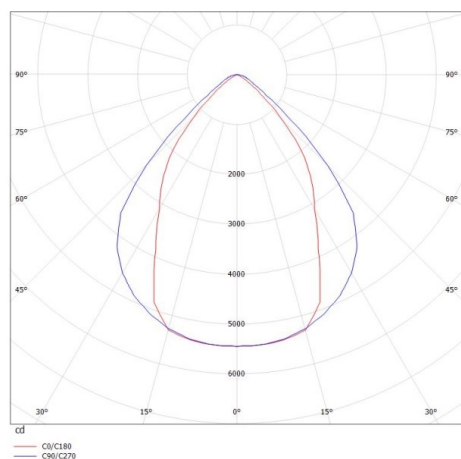
LOG IN 2.1 BINA OFFICE R LUMINAIRE ENCASTRÉ POUR PLAFOND ET MUR en profilé d'aluminium extrudé, nature anodisé, décor noir, diffuseur microprismatique en PMMA pour une réduction optimale de l'éblouissement émission direct, UGR <19, avec driver, gradation: DALI, câblage traversant 3x1,5mm² + 2x0,75mm², IP20 résistant aux impacts de balles selon la norme DIN 18032



ILLUSTRATION



COURBE PHOTOMÉTRIQUE



DONNÉES TECHNIQUES

Puissance système [W]	102
Source lumineuse	LED
Flux lumineux [lm]	8250
Température de couleur [K]	2700K
IRC	>80
UGR	<19
Optique	diffuseur microprismatique
Driver	avec driver
Emission de lumière	direct
Tension [V]	220-240V 50/60Hz
Câblage traversant	3x1,5mm ² + 2x0,75mm ²
Matériel	profilé d'aluminium extrudé
Longueur [mm]	3395
Largeur [mm]	92
Hauteur [mm]	119
Découpe plafond [mm]	3384,5x80
Épaisseur de plafond [mm]	1-20
Hauteur d'encastrement [mm]	130
Indice de protection [IP]	IP20
Classe de protection	classe de protection I
Indice de résistance aux chocs	IK06
Poids net [kg]	13,82
Couleur luminaire	nature anodisé
Couleur éléments décoratifs	noir
N° EAN	9010506177022
Durée de vie [h]	L80 B10 50 000
Cl. d'efficacité énergétique	D
Nbre luminaires B16A	16



Les valeurs indiquées sont des valeurs assignées. La puissance et le flux lumineux sous soumis à une tolérance d'environ 10 %. Tolérance de la température de couleur : +/- 150 K. Sauf indication contraire, les valeurs s'appliquent à une température ambiante de 25 °C.