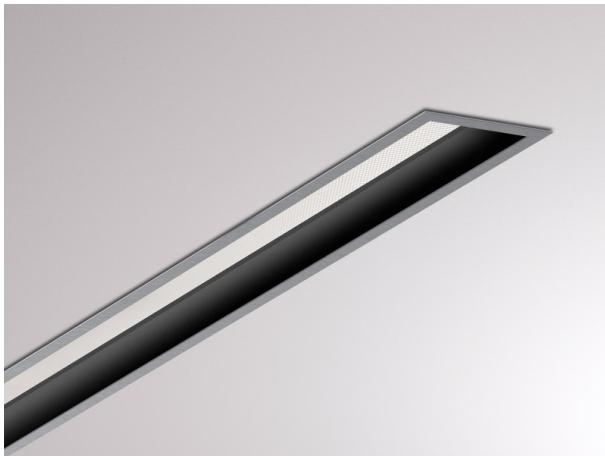


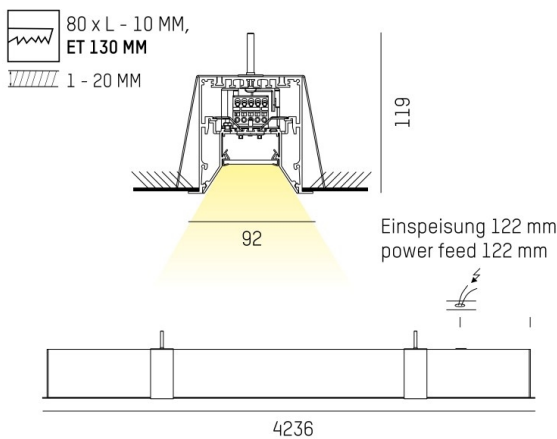
LOG IN 2.1

728-302093213860

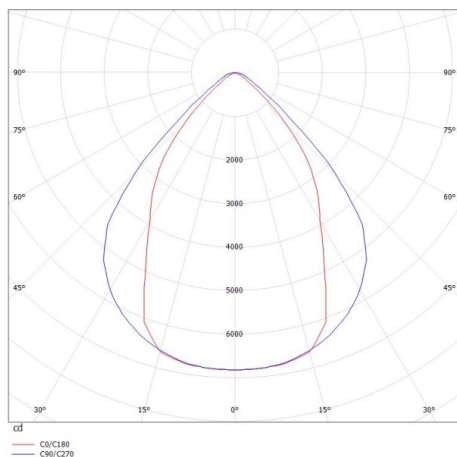
LOG IN 2.1 BINA OFFICE R INCASSO A PARETE/SOFFITTO in alluminio pressofuso, anodizzato naturale, Decoro nero, coperchio microprismatico in PMMA per anti-abbagliamento emissione luminosa diretta, UGR <19, con alimentatore, dimmerabilità: non dimmerabile, cablaggio passante 3x1,5mm², IP20 a prova di impatto secondo norma DIN 18032



DISEGNO



CURVA DISTRIBUZIONE LUCE



DETTAGLI TECNICI

Potenza sistema [W]	123
tipo di lampadina	LED
flusso luminoso [lm]	10320
temperatura colore [K]	2700K
CRI	>80
UGR	<19
Ottica	diffusore microprismatico
Designer	INHOUSE
Alimentatore	con alimentatore
Dimmerabilità	non dimmerabile
area di emissione luce	diretta
classe di tensione [V]	220-240V 50/60Hz
cablaggio passante	3x1,5mm ²
Materiale	alluminio pressofuso
lunghezza [mm]	4236
larghezza [mm]	92
altezza [mm]	119
taglio soffitto [mm]	4226x80
spessore soffitto [mm]	1-20
profondità d'inc. [mm]	130
classe di protezione [IP]	IP20
classe di protezione I	classe di protezione I
resistenza agli urti	IK06
peso netto [kg]	16,62
Colore lampada	anodizzato naturale
Colore decoro	nero
cod.EAN	9010506177213
durata di vita [h]	L80 B10 50 000
cl. efficienza energ.	D
quantità lampade B16A	16



I valori indicati sono nominali. Tolleranza della potenza e del flusso luminoso +/- 10%. Tolleranza della temperatura colore: +/- 150 K. I valori sono riferiti ad una temperatura ambiente di 25°C, salvo diversa indicazione.