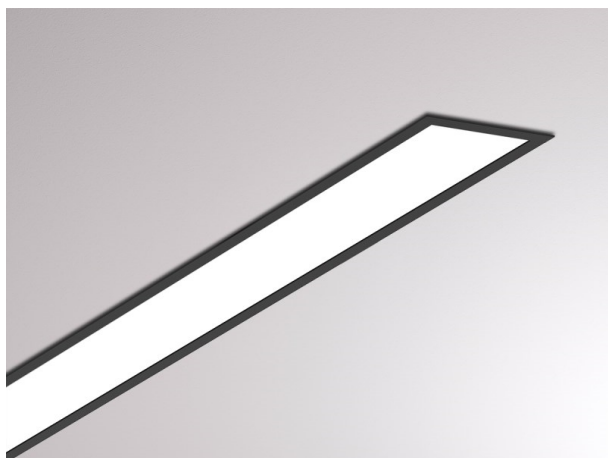


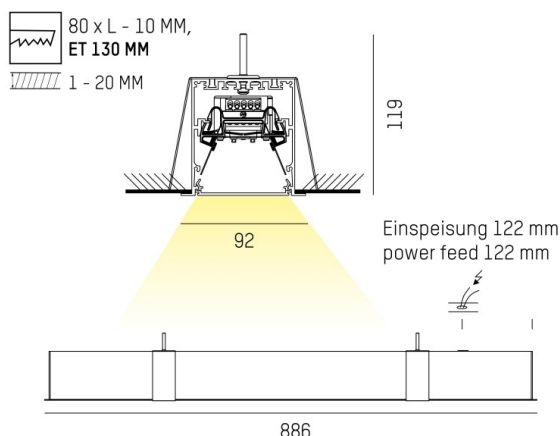
LOG IN 2.1 IP54

728-304031119600

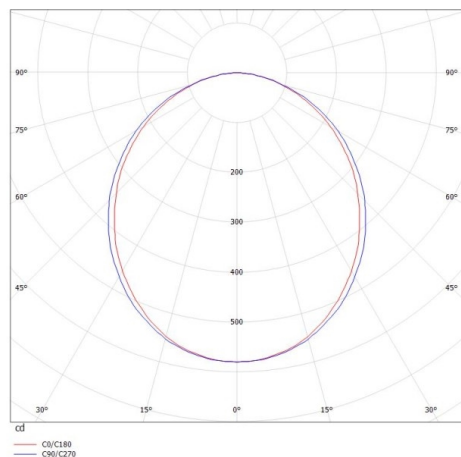
LOG IN 2.1 IP54 R INCASSO A PARETE/SOFFITTO in alluminio pressofuso, nero, simile a RAL 9005, diffusore opale in PMMA, satinato emissione luminosa diretta, con alimentatore, dimmerabilità: non dimmerabile, cablaggio passante 3x1,5mm², IP54



DISEGNO



CURVA DISTRIBUZIONE LUCE



DETTAGLI TECNICI

| | |
|---------------------------|-------------------------|
| Potenza sistema [W] | 12 |
| tipo di lampadina | LED |
| flusso luminoso [lm] | 1530 |
| temperatura colore [K] | 3000K |
| CRI | >80 |
| Ottica | diffusore in PMMA opale |
| Designer | INHOUSE |
| Alimentatore | con alimentatore |
| Dimmerabilità | non dimmerabile |
| area di emissione luce | diretta |
| classe di tensione [V] | 220-240V 50/60Hz |
| cablaggio passante | 3x1,5mm² |
| Materiale | alluminio pressofuso |
| lunghezza [mm] | 886 |
| larghezza [mm] | 92 |
| altezza [mm] | 119 |
| taglio soffitto [mm] | 876x80 |
| spessore soffitto [mm] | 1-20 |
| profondità d'inc. [mm] | 130 |
| classe di protezione [IP] | IP54 |
| classe di protezione I | classe di protezione I |
| peso netto [kg] | 3,04 |
| Colore lampada | nero |
| RAL | 9005 |
| cod.EAN | 9010506192285 |
| durata di vita [h] | L80 B10 50 000 |
| cl. efficienza energ. | D |
| quantità lampade B16A | 50 |



I valori indicati sono nominali. Tolleranza della potenza e del flusso luminoso +/- 10%. Tolleranza della temperatura colore: +/- 150 K. I valori sono riferiti ad una temperatura ambiente di 25°C, salvo diversa indicazione.