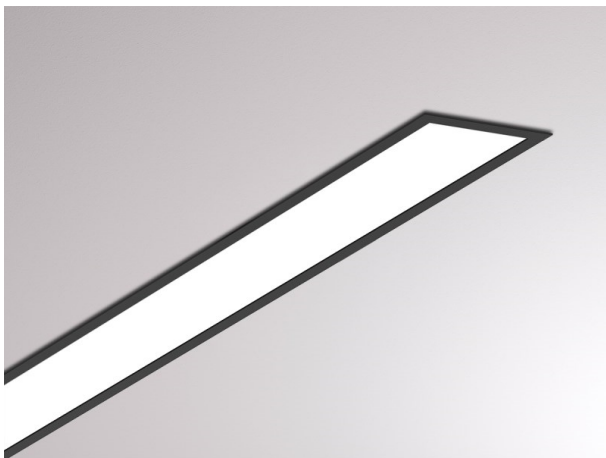


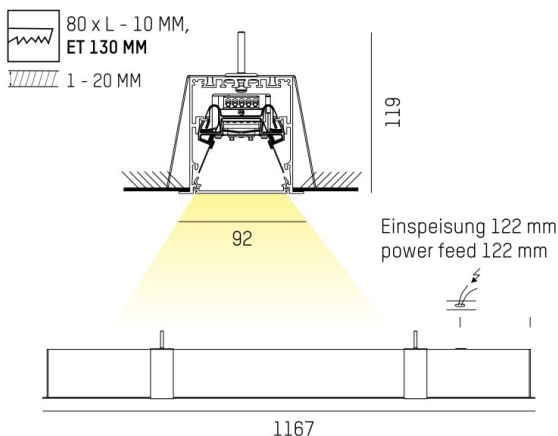
LOG IN 2.1 IP54

728-30404111460d

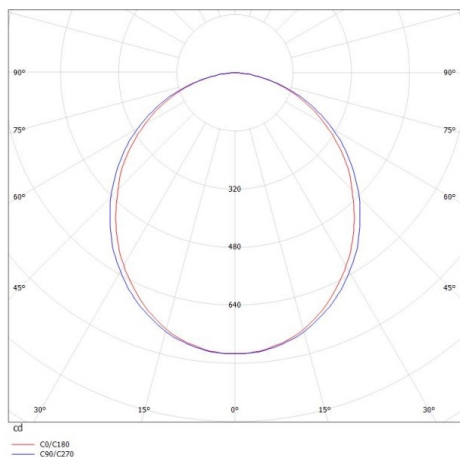
LOG IN 2.1 IP54 R INCASSO A PARETE/SOFFITTO in alluminio pressofuso, nero, simile a RAL 9005, diffusore opale in PMMA, satinato emissione luminosa diretta, con alimentatore, dimmerabilità: DALI, cablaggio passante 3x1,5mm² + 2x0,75mm², IP54



DISEGNO



CURVA DISTRIBUZIONE LUCE



DETTAGLI TECNICI

Potenza sistema [W]	16
tipo di lampadina	LED
flusso luminoso [lm]	2040
temperatura colore [K]	4000K
CRI	>80
Ottica	diffusore in PMMA opale
Designer	INHOUSE
Alimentatore	con alimentatore
area di emissione luce	diretta
classe di tensione [V]	220-240V 50/60Hz
cablaggio passante	3x1,5mm ² + 2x0,75mm ²
Materiale	alluminio pressofuso
lunghezza [mm]	1167
larghezza [mm]	92
altezza [mm]	119
taglio soffitto [mm]	1156,5x80
spessore soffitto [mm]	1-20
profondità d'inc. [mm]	130
classe di protezione [IP]	IP54
classe di protezione	classe di protezione I
peso netto [kg]	3,99
Colore lampada	nero
RAL	9005
cod.EAN	9010506192292
durata di vita [h]	L80 B10 50 000
cl. efficienza energ.	D
quantità lampade B16A	50



I valori indicati sono nominali. Tolleranza della potenza e del flusso luminoso +/- 10%. Tolleranza della temperatura colore: +/- 150 K. I valori sono riferiti ad una temperatura ambiente di 25°C, salvo diversa indicazione.