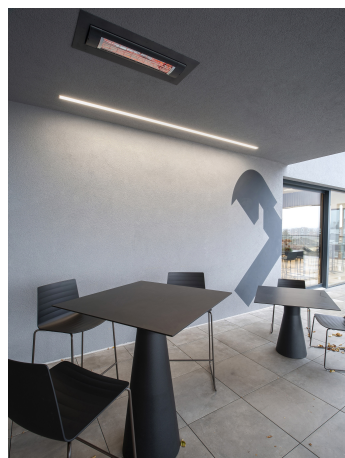
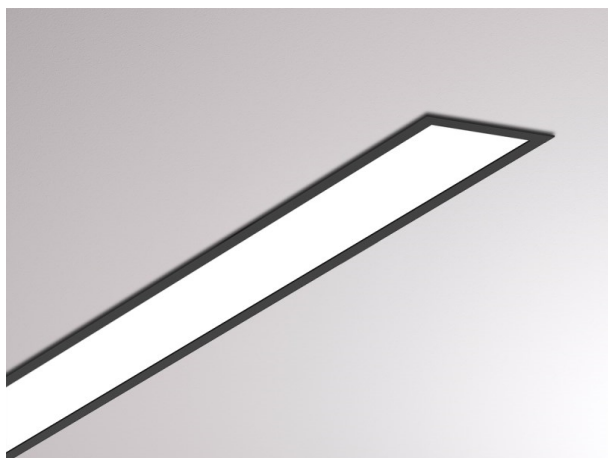


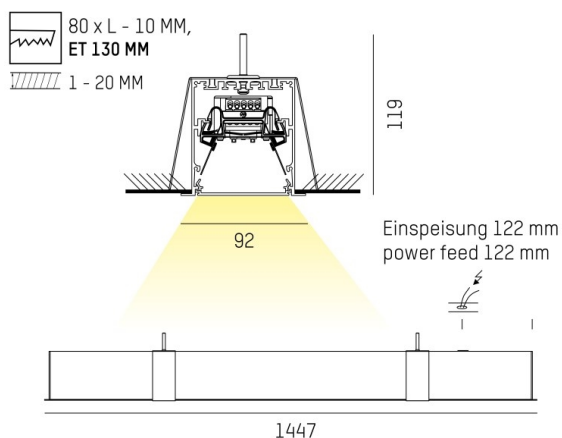
LOG IN 2.1 IP54

728-304053119600

LOG IN 2.1 IP54 R INCASSO A PARETE/SOFFITTO in alluminio pressofuso, nero, simile a RAL 9005, diffusore opale in PMMA, satinato emissione luminosa diretta, con alimentatore, dimmerabilità: non dimmerabile, cablaggio passante 3x1,5mm², IP54



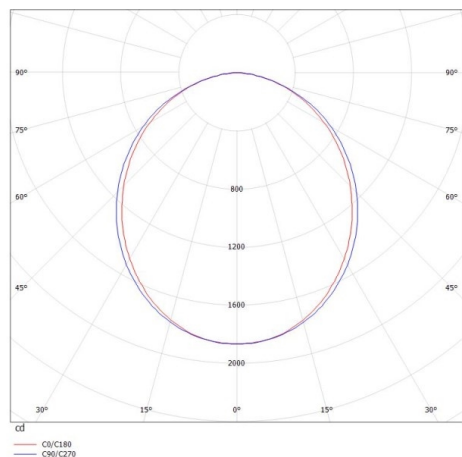
DISEGNO



DETTAGLI TECNICI

Potenza sistema [W]	40
tipo di lampadina	LED
flusso luminoso [lm]	4920
temperatura colore [K]	3000K
CRI	>80
Ottica	diffusore in PMMA opale
Designer	INHOUSE
Alimentatore	con alimentatore
Dimmerabilità	non dimmerabile
area di emissione luce	diretta
classe di tensione [V]	220-240V 50/60Hz
cablaggio passante	3x1,5mm²
Materiale	alluminio pressofuso
lunghezza [mm]	1447
larghezza [mm]	92
altezza [mm]	119
taglio soffitto [mm]	1437x80
spessore soffitto [mm]	1-20
profondità d'inc. [mm]	130
classe di protezione [IP]	IP54
classe di protezione I	classe di protezione I
peso netto [kg]	4,80
Colore lampada	nero
RAL	9005
cod.EAN	9010506194630
durata di vita [h]	L80 B10 50 000
cl. efficienza energ.	D
quantità lampade B16A	50

CURVA DISTRIBUZIONE LUCE



I valori indicati sono nominali. Tolleranza della potenza e del flusso luminoso +/- 10%. Tolleranza della temperatura colore: +/- 150 K. I valori sono riferiti ad una temperatura ambiente di 25°C, salvo diversa indicazione.