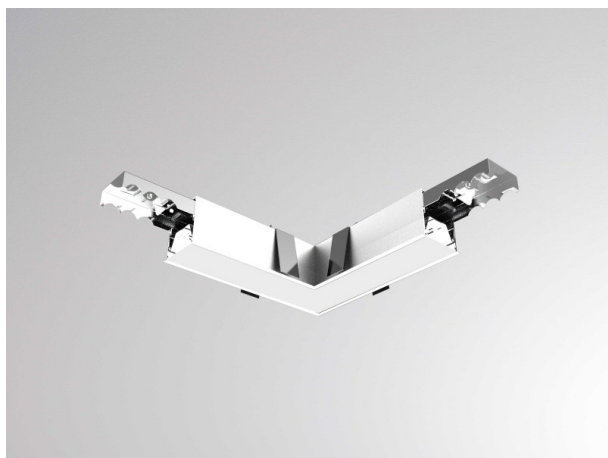
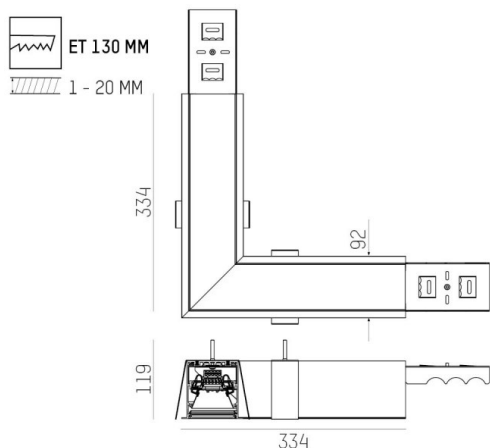


LOG 2.1. SYSTEM

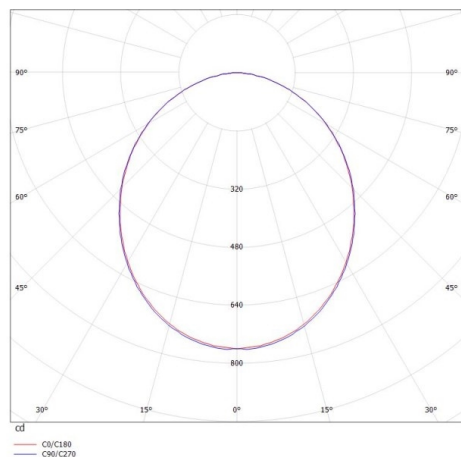
728-30500311450d



DISEGNO



CURVA DISTRIBUZIONE LUCE



DETTAGLI TECNICI

Potenza sistema [W]	17
tipo di lampadina	LED
flusso luminoso [lm]	1960
temperatura colore [K]	4000K
CRI	>80
Ottica	diffusore in PMMA opale
Designer	INHOUSE
Alimentatore	con alimentatore
area di emissione luce	diretta
classe di tensione [V]	220-240V 50/60Hz
cablaggio passante	3x1,5mm ² + 2x0,75mm ²
Materiale	alluminio pressofuso
lunghezza [mm]	334X334
larghezza [mm]	92
altezza [mm]	119
spessore soffitto [mm]	1-20
profondità d'inc. [mm]	130
classe di protezione [IP]	IP20
classe di protezione	classe di protezione I
peso netto [kg]	3,13
Colore lampada	bianco
RAL	9016
cod.EAN	9010506148695
durata di vita [h]	L80 B10 50 000
cl. efficienza energ.	D
quantità lampade B16A	50



I valori indicati sono nominali. Tolleranza della potenza e del flusso luminoso +/- 10%. Tolleranza della temperatura colore: +/- 150 K. I valori sono riferiti ad una temperatura ambiente di 25°C, salvo diversa indicazione.