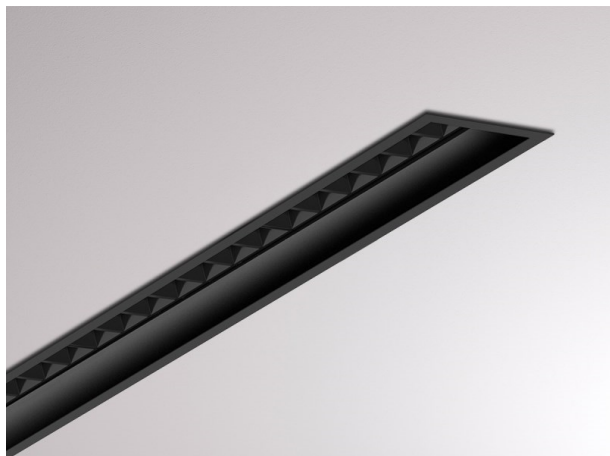


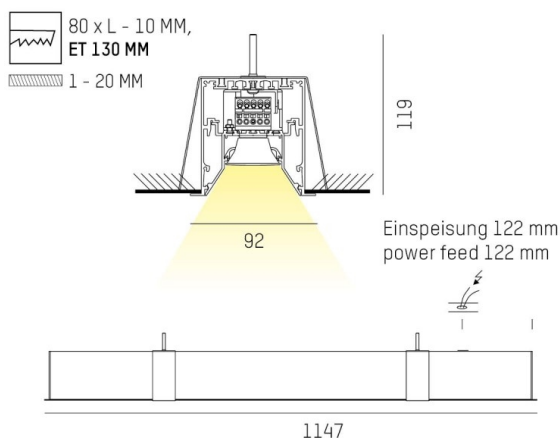
LOG IN 2.1

728-307043614660

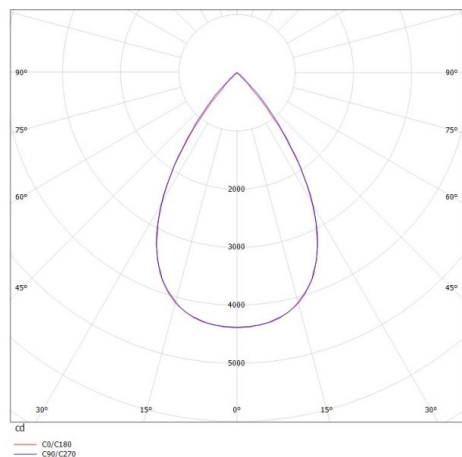
LOG IN 2.1 BINA LENS R INCASSO A PARETE/SOFFITTO in alluminio pressofuso, nero, simile a RAL 9005, Decoro nero, lente con griglia anti-abbagliamento fascio 65°, emissione luminosa diretta, UGR <19, con alimentatore, dimmerabilità: non dimmerabile, cablaggio passante 3x1,5mm², IP20



DISEGNO



CURVA DISTRIBUZIONE LUCE



DETTAGLI TECNICI

|                          |                                     |
|--------------------------|-------------------------------------|
| Potenza sistema [W]      | 43                                  |
| tipo di lampadina        | LED                                 |
| flusso luminoso [lm]     | 4650                                |
| temperatura colore [K]   | 4000K                               |
| CRI                      | >80                                 |
| UGR                      | <19                                 |
| Ottica                   | lente con griglia antiabbagliamento |
| Designer                 | INHOUSE                             |
| Alimentatore             | con alimentatore                    |
| Dimmerabilità            | non dimmerabile                     |
| area di emissione luce   | diretta                             |
| ang.del fascio lumin.[°] | 65°                                 |
| classe di tensione [V]   | 220-240V 50/60Hz                    |
| cablaggio passante       | 3x1,5mm²                            |
| Materiale                | alluminio pressofuso                |
| lunghezza [mm]           | 1146,5                              |
| larghezza [mm]           | 92                                  |
| altezza [mm]             | 119                                 |
| taglio soffitto [mm]     | 1136,5x80                           |
| spessore soffitto [mm]   | 1-20                                |
| profondita d'inc. [mm]   | 130                                 |
| classe di protezione[IP] | IP20                                |
| classe di protezione I   | classe di protezione I              |
| resistenza agli urti     | IK06                                |
| peso netto [kg]          | 4,58                                |
| Colore lampada           | nero                                |
| RAL                      | 9005                                |
| Colore decoro            | nero                                |
| cod.EAN                  | 9010506218244                       |
| durata di vita [h]       | L80 B10 50 000                      |
| cl. efficienza energ.    | D                                   |
| quantità lampade B16A    | 50                                  |



I valori indicati sono nominali. Tolleranza della potenza e del flusso luminoso +/- 10%. Tolleranza della temperatura colore: +/- 150 K. I valori sono riferiti ad una temperatura ambiente di 25°C, salvo diversa indicazione.