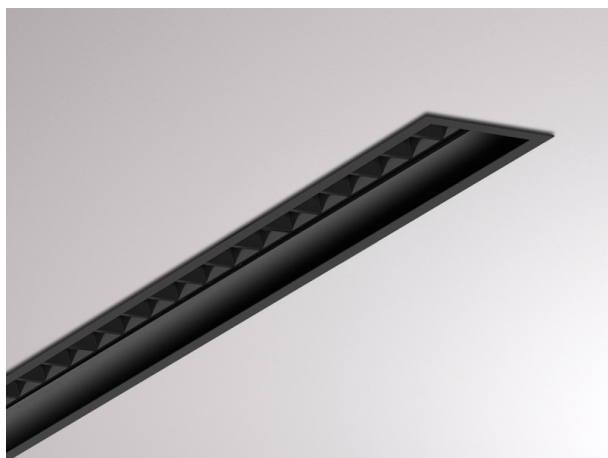


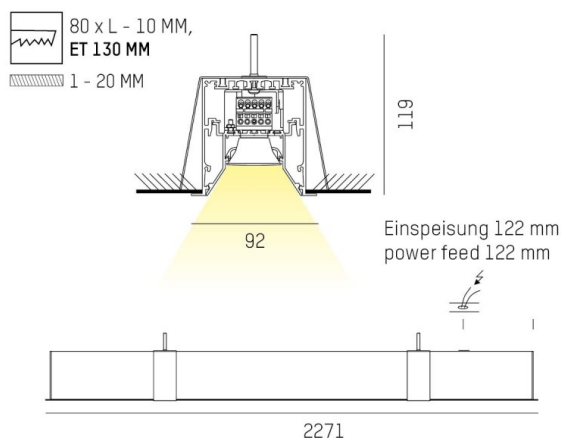
LOG IN 2.1

728-307063613660

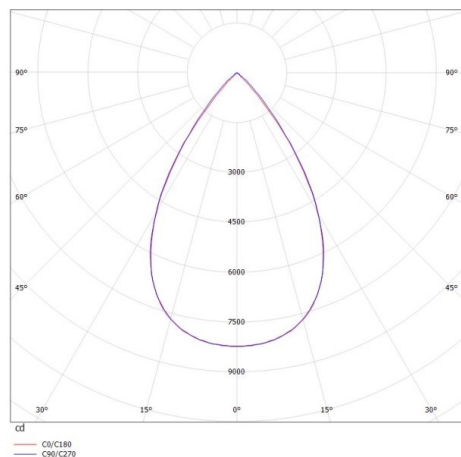
LOG IN 2.1 BINA LENS R INCASSO A PARETE/SOFFITTO in alluminio pressofuso, nero, simile a RAL 9005, Decoro nero, lente con griglia anti-abbagliamento fascio 65°, emissione luminosa diretta, UGR <19, con alimentatore, dimmerabilità: non dimmerabile, cablaggio passante 3x1,5mm², IP20



DISEGNO



CURVA DISTRIBUZIONE LUCE



DETTAGLI TECNICI

Potenza sistema [W]	86
tipo di lampadina	LED
flusso luminoso [lm]	8740
temperatura colore [K]	2700K
CRI	>80
UGR	<19
Ottica	lente con griglia antiabbagliamento
Designer	INHOUSE
Alimentatore	con alimentatore
Dimmerabilità	non dimmerabile
area di emissione luce	diretta
ang.del fascio lumin.[°]	65°
classe di tensione [V]	220-240V 50/60Hz
cablaggio passante	3x1,5mm²
Materiale	alluminio pressofuso
lunghezza [mm]	2271
larghezza [mm]	92
altezza [mm]	119
taglio soffitto [mm]	2260,5x80
spessore soffitto [mm]	1-20
profondita d'inc. [mm]	130
classe di protezione [IP]	IP20
classe di protezione	classe di protezione I
resistenza agli urti	IK06
peso netto [kg]	8,92
Colore lampada	nero
RAL	9005
Colore decoro	nero
cod.EAN	9010506218367
durata di vita [h]	L80 B10 50 000
cl. efficienza energ.	D
quantità lampade B16A	25



I valori indicati sono nominali. Tolleranza della potenza e del flusso luminoso +/- 10%. Tolleranza della temperatura colore: +/- 150 K. I valori sono riferiti ad una temperatura ambiente di 25°C, salvo diversa indicazione.