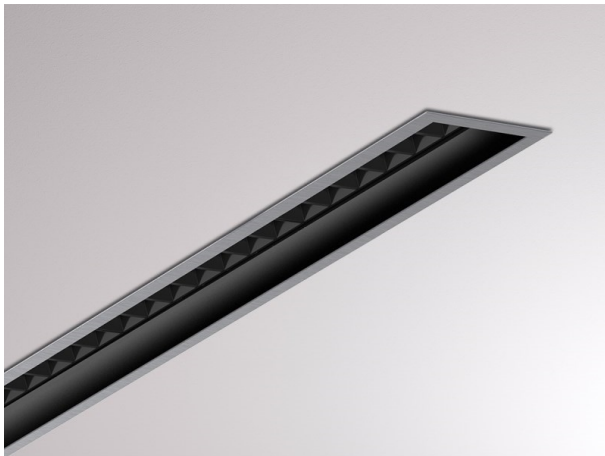


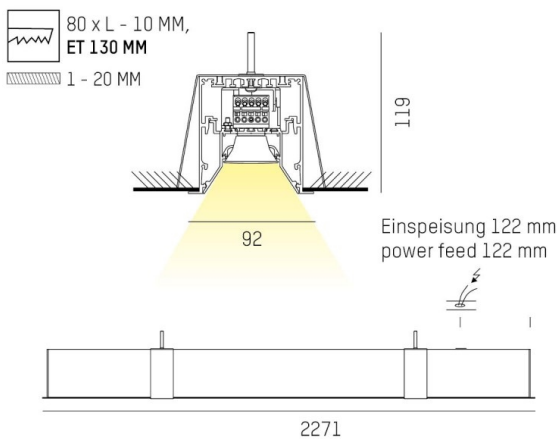
LOG IN 2.1

728-30706361986d

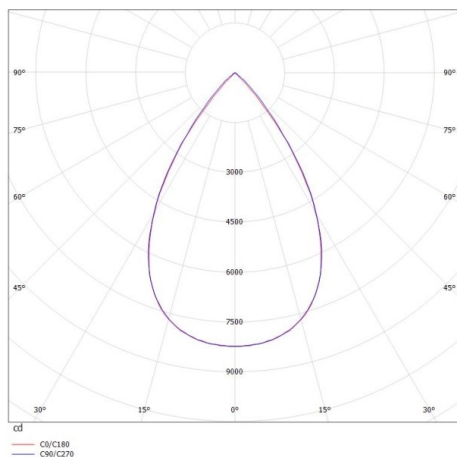
LOG IN 2.1 BINA LENS R INCASSO A PARETE/SOFFITTO in alluminio pressofuso, anodizzato naturale, Decoro nero, lente con griglia anti-abbagliamento fascio 65°, emissione luminosa diretta, UGR <19, con alimentatore, dimmerabilità: DALI, cablaggio passante 3x1,5mm² + 2x0,75mm², IP20



DISEGNO



CURVA DISTRIBUZIONE LUCE



DETTAGLI TECNICI

| | |
|--------------------------|-------------------------------------|
| Potenza sistema [W] | 86 |
| tipo di lampadina | LED |
| flusso luminoso [lm] | 8740 |
| temperatura colore [K] | 3000K |
| CRI | >80 |
| UGR | <19 |
| Ottica | lente con griglia antiabbagliamento |
| Designer | INHOUSE |
| Alimentatore | con alimentatore |
| area di emissione luce | diretta |
| ang.del fascio lumin.[°] | 65° |
| classe di tensione [V] | 220-240V 50/60Hz |
| cablaggio passante | 3x1,5mm² + 2x0,75mm² |
| Materiale | alluminio pressofuso |
| lunghezza [mm] | 2271 |
| larghezza [mm] | 92 |
| altezza [mm] | 119 |
| taglio soffitto [mm] | 2260,5x80 |
| spessore soffitto [mm] | 1-20 |
| profondita d'inc. [mm] | 130 |
| classe di protezione[IP] | IP20 |
| classe di protezione I | classe di protezione I |
| resistenza agli urti | IK06 |
| peso netto [kg] | 8,99 |
| Colore lampada | anodizzato naturale |
| Colore decoro | nero |
| cod.EAN | 9010506218497 |
| durata di vita [h] | L80 B10 50 000 |
| cl. efficienza energ. | D |
| quantità lampade B16A | 25 |



I valori indicati sono nominali. Tolleranza della potenza e del flusso luminoso +/- 10%. Tolleranza della temperatura colore: +/- 150 K. I valori sono riferiti ad una temperatura ambiente di 25°C, salvo diversa indicazione.