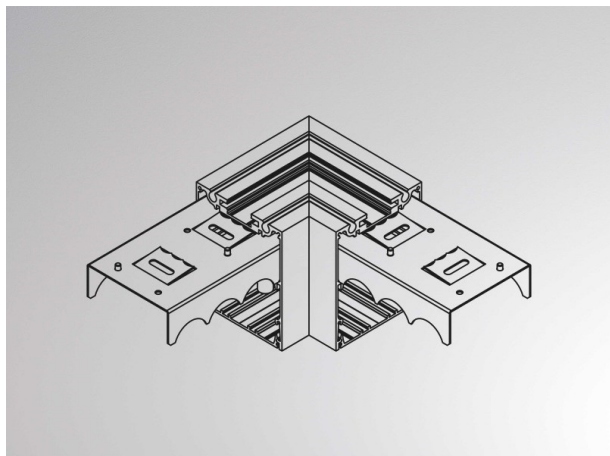


LOG 2.1. SYSTEM

728-390000000800



ILLUSTRATION

DONNÉES TECHNIQUES

Gradation	non dimmable
Indice de protection (IP)	IP20
Poids net (kg)	1,13
Couleur lumineuse	nature anodisé
N° EAN	9010506147292

COURBE PHOTOMÉTRIQUE



Les valeurs indiquées sont des valeurs assignées. La puissance et le flux lumineux sous soumis à une tolérance d'environ 10 %. Tolérance de la température de couleur : +/- 150 K. Sauf indication contraire, les valeurs s'appliquent à une température ambiante de 25 °C.