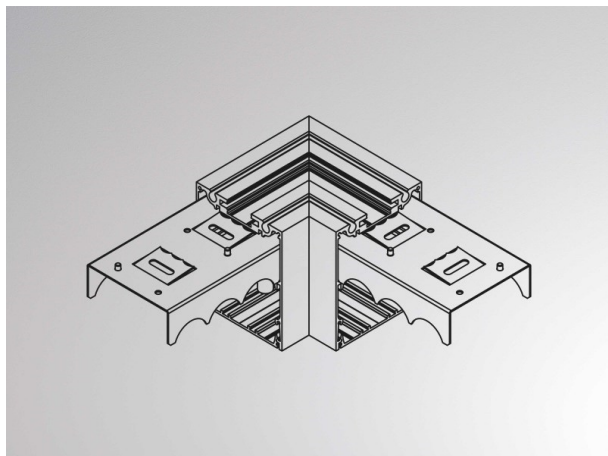


LOG 2.1. SYSTEM

728-390000000800



DISEGNO

DETTAGLI TECNICI

Designer	INHOUSE
Dimmerabilità	non dimmerabile
classe di protezione(IP)	IP20
peso netto [kg]	1,13
Colore lampada	anodizzato naturale
cod.EAN	9010506147292

CURVA DISTRIBUZIONE LUCE



I valori indicati sono nominali. Tolleranza della potenza e del flusso luminoso +/- 10%. Tolleranza della temperatura colore: +/- 150 K. I valori sono riferiti ad una temperatura ambiente di 25°C, salvo diversa indicazione.