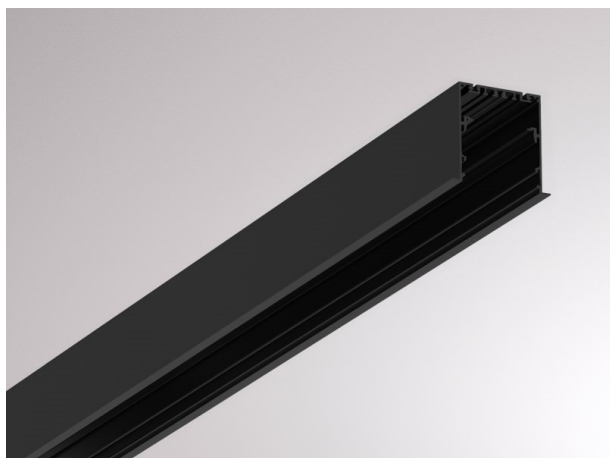


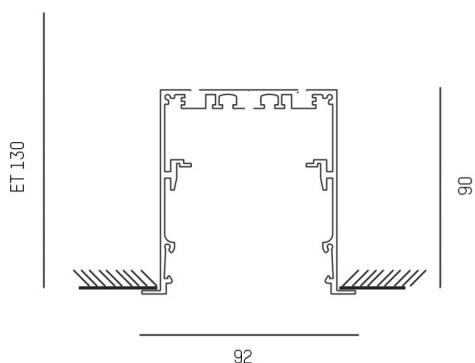
LOG 2.1. SYSTEM

728-395010000600

LOG 2.1 SYSTEM PROFIL R PROFILO AD INCASSO in alluminio pressofuso, nero, simile a RAL 9005, dimmerabilità: non dimmerabile, IP20



DISEGNO



DETTAGLI TECNICI

| | |
|--------------------------|----------------------|
| Designer | INHOUSE |
| Dimmerabilità | non dimmerabile |
| Materiale | alluminio pressofuso |
| lunghezza [mm] | 4500 |
| larghezza [mm] | 92 |
| altezza [mm] | 90 |
| classe di protezione(IP) | IP20 |
| peso netto [kg] | 9,36 |
| Colore lampada | nero |
| RAL | 9005 |
| cod.EAN | 9010506147346 |

CURVA DISTRIBUZIONE LUCE



I valori indicati sono nominali. Tolleranza della potenza e del flusso luminoso +/- 10%. Tolleranza della temperatura colore: +/- 150 K. I valori sono riferiti ad una temperatura ambiente di 25°C, salvo diversa indicazione.