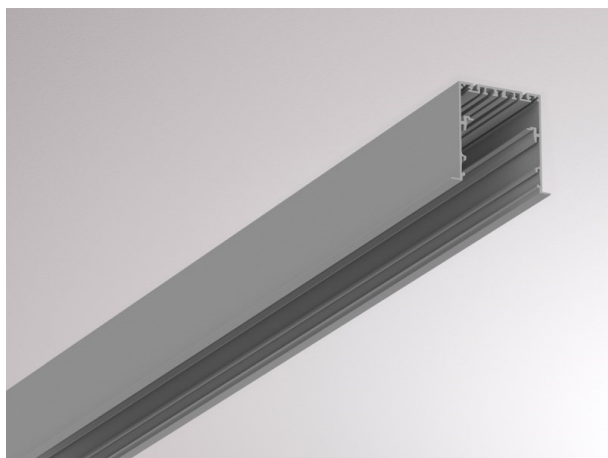


**LOG 2.1. SYSTEM**

**728-395100000800**

LOG 2.1 SYSTEM PROFIL R PROFILO AD INCASSO in alluminio pressofuso, anodizzato naturale, dimmerabilità: non dimmerabile, IP20



**DISEGNO**

**DETTAGLI TECNICI**

|                          |                      |
|--------------------------|----------------------|
| Designer                 | INHOUSE              |
| Dimmerabilità            | non dimmerabile      |
| Materiale                | alluminio pressofuso |
| lunghezza [mm]           | 2250                 |
| larghezza [mm]           | 92                   |
| altezza [mm]             | 90                   |
| classe di protezione(IP) | IP20                 |
| peso netto [kg]          | 4,68                 |
| Colore lampada           | anodizzato naturale  |
| cod.EAN                  | 9010506414776        |

**CURVA DISTRIBUZIONE LUCE**



I valori indicati sono nominali. Tolleranza della potenza e del flusso luminoso +/- 10%. Tolleranza della temperatura colore: +/- 150 K. I valori sono riferiti ad una temperatura ambiente di 25°C, salvo diversa indicazione.