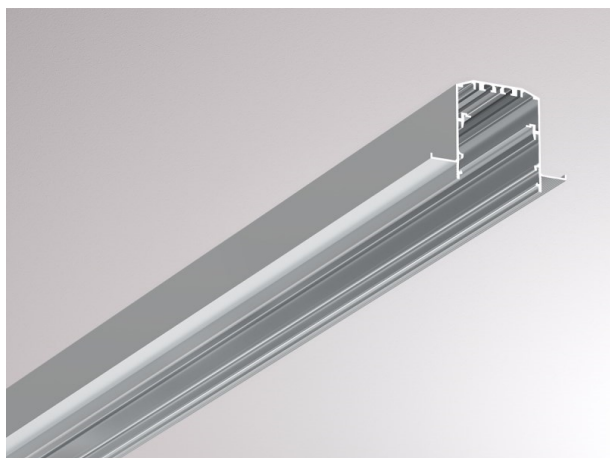


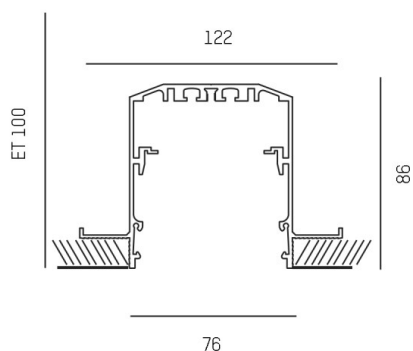
LOG 2.1. SYSTEM

728-4950100

LOG 2.1 SYSTEM PROFIL R TRIMLESS PROFILO AD INCASSO in alluminio pressofuso, dimmerabilità: non dimmerabile, IP20



DISEGNO



DETTAGLI TECNICI

Designer	INHOUSE
Dimmerabilità	non dimmerabile
Materiale	alluminio pressofuso
lunghezza [mm]	4500
larghezza [mm]	123
altezza [mm]	86
taglio soffitto [mm]	76
spessore soffitto [mm]	12,5
profondità d'inc. [mm]	100
classe di protezione(IP)	IP20
peso netto [kg]	9,99
cod.EAN	9010506147360

CURVA DISTRIBUZIONE LUCE



I valori indicati sono nominali. Tolleranza della potenza e del flusso luminoso +/- 10%. Tolleranza della temperatura colore: +/- 150 K. I valori sono riferiti ad una temperatura ambiente di 25°C, salvo diversa indicazione.