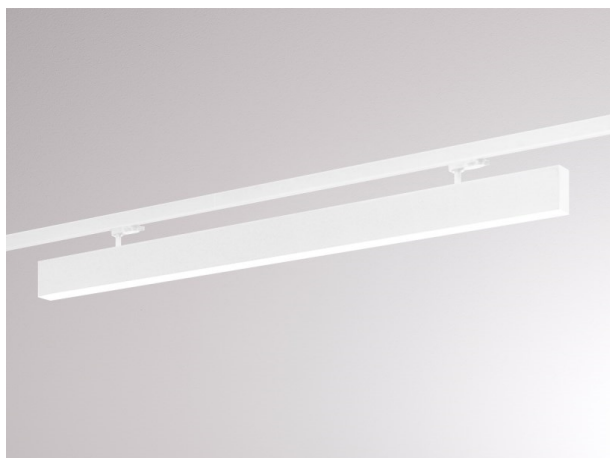


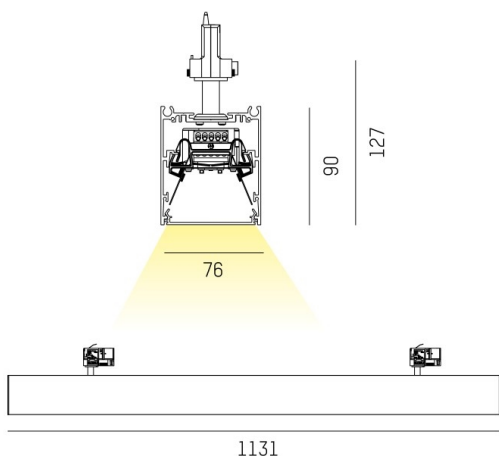
LOG OUT 2.1

728-501041113500

LOG OUT 2.1 TRACK PROIETTORE CON ADATTATORE BINARIO TRIFASE in alluminio pressofuso, bianco, simile a RAL 9016, diffusore opale in PMMA, satinato emissione luminosa diretta, con alimentatore, dimmerabilità: non dimmerabile, cablaggio passante 3x1,5mm², IP20



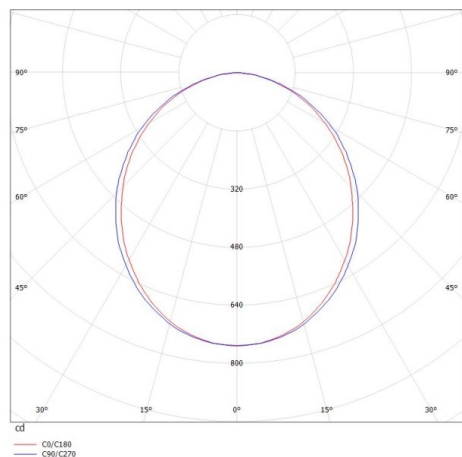
DISEGNO



DETTAGLI TECNICI

Potenza sistema [W]	16
tipo di lampadina	LED
flusso luminoso [lm]	1980
temperatura colore [K]	2700K
CRI	>80
Ottica	diffusore in PMMA opale
Designer	INHOUSE
Alimentatore	con alimentatore
Dimmerabilità	non dimmerabile
area di emissione luce	diretta
classe di tensione [V]	220-240V 50/60Hz
cablaggio passante	3x1,5mm ²
Materiale	alluminio pressofuso
lunghezza [mm]	1130,5
larghezza [mm]	76
altezza [mm]	127
classe di protezione [IP]	IP20
classe di protezione	classe di protezione I
peso netto [kg]	3,73
Colore lampada	bianco
RAL	9016
cod.EAN	9010506161311
durata di vita [h]	L80 B10 50 000
cl. efficienza energ.	D
quantità lampade B16A	50

CURVA DISTRIBUZIONE LUCE



I valori indicati sono nominali. Tolleranza della potenza e del flusso luminoso +/- 10%. Tolleranza della temperatura colore: +/- 150 K. I valori sono riferiti ad una temperatura ambiente di 25°C, salvo diversa indicazione.