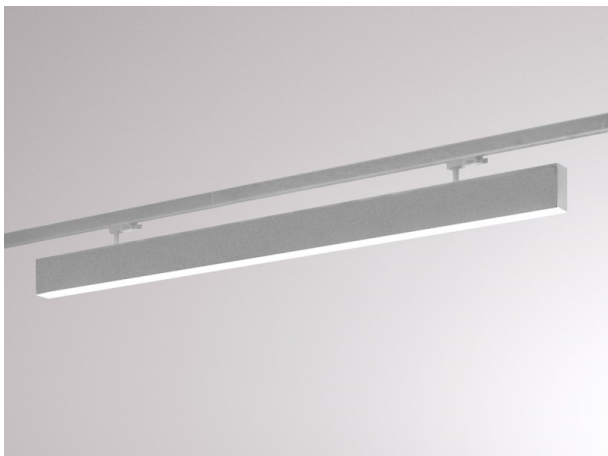


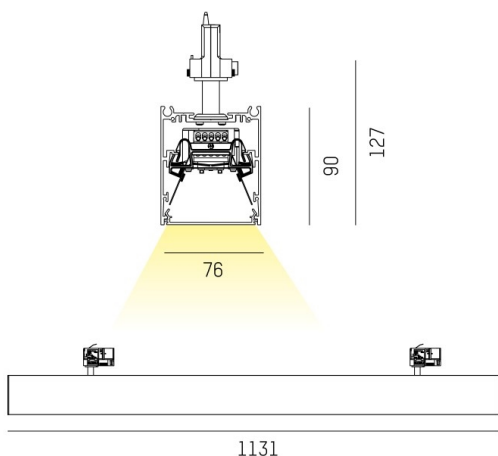
LOG OUT 2.1

728-50104111980p

LOG OUT 2.1 TRACK PROIETTORE CON ADATTATORE BINARIO TRIFASE in alluminio pressofuso, anodizzato naturale, diffusore opale in PMMA, satinato  
emissione luminosa diretta, con alimentatore, dimmerabilità: Pulse-DALI, cablaggio passante 3x1,5mm<sup>2</sup> + 2x0,75mm<sup>2</sup>, IP20



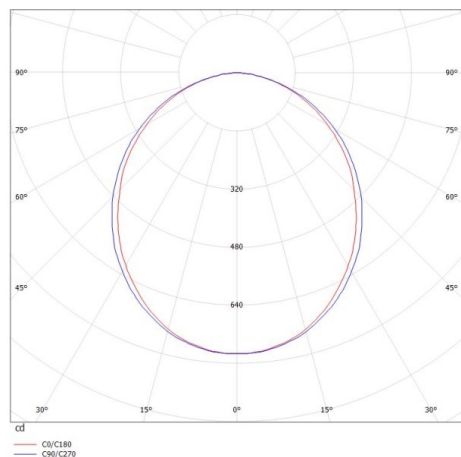
DISEGNO



DETTAGLI TECNICI

|                          |  |
|--------------------------|--|
| Potenza sistema [W]      | 16   |
| tipo di lampadina        | LED  |
| flusso luminoso [lm]     | 2040   |
| temperatura colore [K]   | 3000K  |
| CRI                      | >80  |
| Ottica                   | diffusore in PMMA opale                      |
| Designer                 | INHOUSE                                      |
| Alimentatore             | con alimentatore                             |
| area di emissione luce   | diretta                                      |
| classe di tensione [V]   | 220-240V 50/60Hz                             |
| cablaggio passante       | 3x1,5mm <sup>2</sup> + 2x0,75mm <sup>2</sup> |
| Materiale                | alluminio pressofuso                         |
| lunghezza [mm]           | 1130,5                                       |
| larghezza [mm]           | 76   |
| altezza [mm]             | 127  |
| classe di protezione[IP] | IP20   |
| classe di protezione     | classe di protezione I                       |
| peso netto [kg]          | 4,78   |
| Colore lampada           | anodizzato naturale                          |
| cod.EAN                  | 9010506177435                                |
| durata di vita [h]       | L80 B10 50 000                               |
| cl. efficienza energ.    | D  |
| quantità lampade B16A    | 50   |

CURVA DISTRIBUZIONE LUCE



I valori indicati sono nominali. Tolleranza della potenza e del flusso luminoso +/- 10%. Tolleranza della temperatura colore: +/- 150 K. I valori sono riferiti ad una temperatura ambiente di 25°C, salvo diversa indicazione.