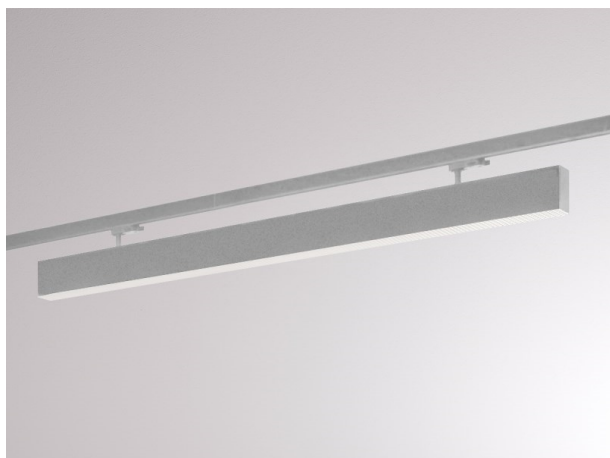


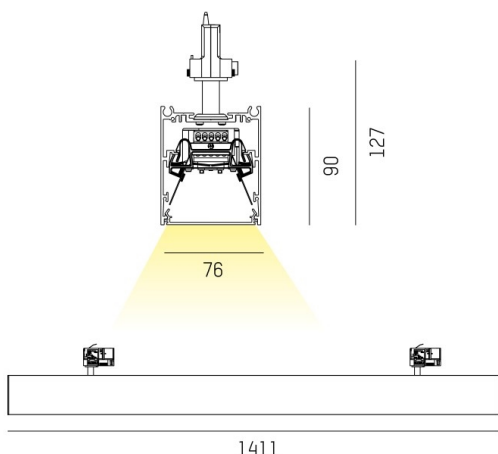
LOG OUT 2.1

728-501051813800

LOG OUT 2.1 TRACK PROIETTORE CON ADATTATORE BINARIO TRIFASE in alluminio pressofuso, anodizzato naturale, pellicola microprismatica emissione luminosa diretta, UGR <19, con alimentatore, dimmerabilità: non dimmerabile, cablaggio passante 3x1,5mm², IP20



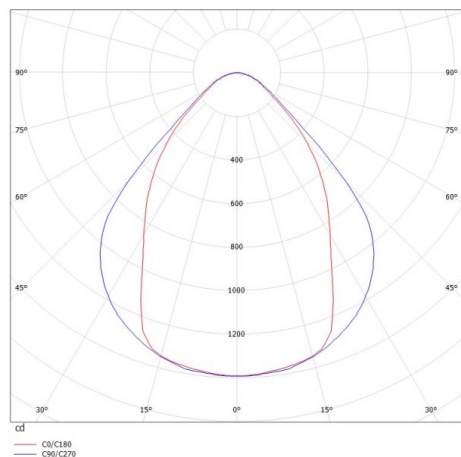
DISEGNO



DETTAGLI TECNICI

| | |
|---------------------------|------------------------|
| Potenza sistema [W] | 20 |
| tipo di lampadina | LED |
| flusso luminoso [lm] | 2430 |
| temperatura colore [K] | 2700K |
| CRI | >80 |
| UGR | <19 |
| Ottica | film microprismatico |
| Designer | INHOUSE |
| Alimentatore | con alimentatore |
| Dimmerabilità | non dimmerabile |
| area di emissione luce | diretta |
| classe di tensione [V] | 220-240V 50/60Hz |
| cablaggio passante | 3x1,5mm ² |
| Materiale | alluminio pressofuso |
| lunghezza [mm] | 1411 |
| larghezza [mm] | 76 |
| altezza [mm] | 127 |
| classe di protezione [IP] | IP20 |
| classe di protezione | classe di protezione I |
| peso netto [kg] | 5,72 |
| Colore lampada | anodizzato naturale |
| cod.EAN | 9010506426298 |
| durata di vita [h] | L80 B10 50 000 |
| cl. efficienza energ. | D |
| quantità lampade B16A | 50 |

CURVA DISTRIBUZIONE LUCE



I valori indicati sono nominali. Tolleranza della potenza e del flusso luminoso +/- 10%. Tolleranza della temperatura colore: +/- 150 K. I valori sono riferiti ad una temperatura ambiente di 25°C, salvo diversa indicazione.