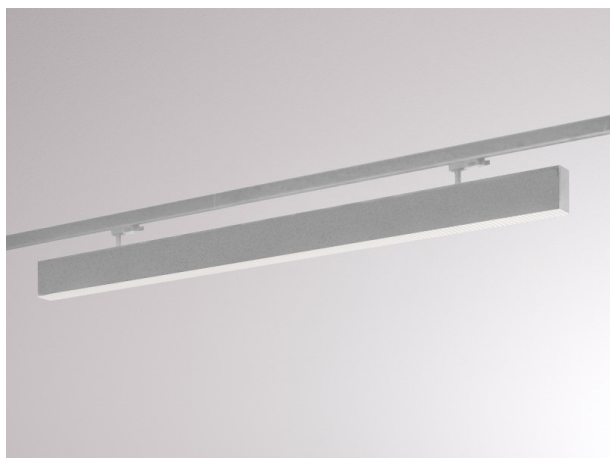


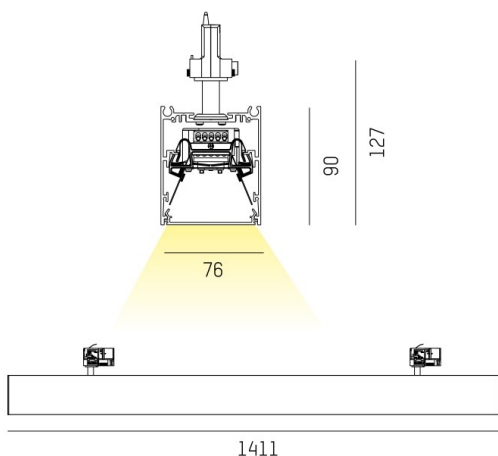
LOG OUT 2.1

728-50105181480p

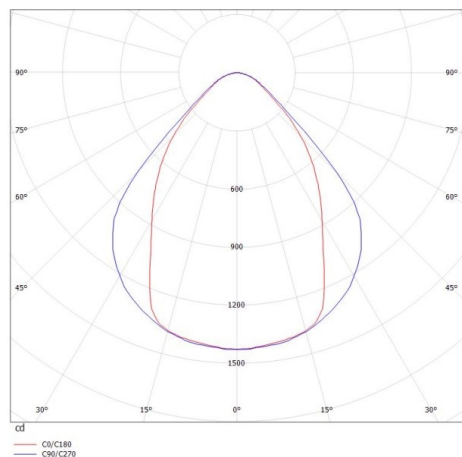
LOG OUT 2.1 TRACK PROIETTORE CON ADATTATORE BINARIO TRIFASE in alluminio pressofuso, anodizzato naturale, pellicola microprismatica emissione luminosa diretta, UGR <19, con alimentatore, dimmerabilità: Pulse-DALI, cablaggio passante 3x1,5mm² + 2x0,75mm², IP20



DISEGNO



CURVA DISTRIBUZIONE LUCE



DETTAGLI TECNICI

Potenza sistema [W]	20
tipo di lampadina	LED
flusso luminoso [lm]	2490
temperatura colore [K]	4000K
CRI	>80
UGR	<19
Ottica	film microprismatico
Designer	INHOUSE
Alimentatore	con alimentatore
area di emissione luce	diretta
classe di tensione [V]	220-240V 50/60Hz
cablaggio passante	3x1,5mm ² + 2x0,75mm ²
Materiale	alluminio pressofuso
lunghezza [mm]	1411
larghezza [mm]	76
altezza [mm]	127
classe di protezione [IP]	IP20
classe di protezione	classe di protezione I
peso netto [kg]	5,74
Colore lampada	anodizzato naturale
cod.EAN	9010506426342
durata di vita [h]	L80 B10 50 000
cl. efficienza energ.	D
quantità lampade B16A	50



I valori indicati sono nominali. Tolleranza della potenza e del flusso luminoso +/- 10%. Tolleranza della temperatura colore: +/- 150 K. I valori sono riferiti ad una temperatura ambiente di 25°C, salvo diversa indicazione.